

Bedienungsanleitung
Instructions for use
Mode d'emploi
Brugsanvisning

Injector control A

Elektromotorisches Handgerät für Doppelkartuschen
Electro-motive hand unit for double cartridges
Appareil manuel électrique pour cartouches doubles
Ledningsfri aftrykspistol til dobbeltpatroner

deutsch

english

français

dansk



Inhalt DE

| | |
|--------------------------------|----|
| Bedeutung der Hinweise | 5 |
| Ersatzteilliste | 6 |
| Technische Daten | 6 |
| Konformitätserklärung | 7 |
| Sicherheitshinweise | 8 |
| Gerätebeschreibung | 9 |
| Inbetriebnahme | 9 |
| Bedienung | 10 |
| Kartuschenwechsel | 11 |
| Verwendung der S50 Kartusche | 11 |
| Verwendung der S48 Kartusche | 11 |
| Pflege und Wartung | 12 |
| Allgemeine Hinweise | 12 |
| Außerbetriebnahme des Produkts | 12 |
| Störungshilfeplan | 13 |
| Schaltpläne | 38 |

Sommaire FR

| | |
|---------------------------------|----|
| Signification des remarques | 5 |
| Liste des pièces de rechange | 22 |
| Caractéristiques techniques | 22 |
| Déclaration de conformité | 23 |
| Consignes de sécurité | 24 |
| Description de l'appareil | 25 |
| Mise en service | 25 |
| Maniement | 26 |
| Changement de cartouche | 27 |
| Utilisation de la cartouche S50 | 27 |
| Utilisation de la cartouche S48 | 27 |
| Entretien et maintenance | 28 |
| Remarques générales | 28 |
| Mise hors service du produit | 28 |
| Élimination des dérangements | 29 |
| Plans de montage | 38 |

Contents EN

| | |
|--------------------------------------|----|
| Meaning of signs | 5 |
| Spare part list | 14 |
| Technical Data | 14 |
| Declaration of conformity | 15 |
| Safety advice | 16 |
| Description of the unit | 17 |
| Putting into service | 17 |
| Operation | 18 |
| Exchange of cartridges | 19 |
| Usage for S50 cartridges | 19 |
| Usage for S48 cartridges | 19 |
| Care and maintenance | 20 |
| General notes | 20 |
| Placing the product out of operation | 20 |
| Trouble shooting | 21 |
| Wiring diagram | 38 |

Indholdsfortegnelse DK

| | |
|-------------------------------------|----|
| OBS. Hvad betyder dette tegn | 5 |
| Reserve dele | 30 |
| Tekniske data | 30 |
| Konformitetserklæring | 31 |
| Sikkerhedshenvisning | 32 |
| Beskrivelse af Injector control A | 33 |
| Ibrugtagning | 33 |
| Betjening | 34 |
| Udskiftning af patroner | 35 |
| Brug af S50 patroner | 35 |
| Brug af S48 patroner | 35 |
| Vedligeholdelse og rengøring | 36 |
| Bemærkninger til Injector control A | 36 |
| Bortskaffelse | 36 |
| Fejlfinding | 37 |
| Blokdiagram | 38 |

Bedeutung der Hinweise / Meaning of signs / Signification des remarques / OBS. Hvad betyder dette tegn



Warnung! Hier finden Sie besonders wichtige Hinweise und Anweisungen, deren Missachtung Verletzungs- und Unfallgefahren hervorrufen können.

Warning! Here you will find especially important notes and instructions whose disregard may provoke dangers of injury and accidents.

Avertissement! Remarques et instructions particulièrement importantes dont le non-respect peut entraîner des risques de blessure et d'accident.

Advarsel! Her finder du særligt vigtige anvisninger og instruktioner, som kan medføre personskaade eller uheld såfremt anvisninger og / eller instruktioner IKKE følges.



Achtung! Hier finden Sie wichtige Informationen über Hinweise, die Sie beachten sollten.

Attention! Here you will find important information that you should observe.

Attention! Informations importantes sur des remarques vous devez observer.

Bemærk! Her finder du vigtige oplysninger som du skal være opmærksom på.

Ersatzteilliste

| | REF |
|----------------------------------|----------|
| 1 Platine (Steuerungselektronik) | 52438 |
| 2 Schlittengehäuse 2-tlg. | 52441 |
| 3 Bandantriebseinheit | 52443 |
| 4 Griffschalen 2-tlg. | 52439ROT |
| 5 Ladegerät 220–230 V / 50–60 Hz | 1449LD |
| 6 Ladegerät 115 V / 60 Hz | 1449LUSA |
| 7 NiMH-Akku | 52433 |

Technische Daten

| | |
|-------------------------------|--|
| H x B x T | 200 x 220 x 65 mm |
| Gewicht | ca. 620 g mit integriertem Akku |
| Netzspannung | 220-230 V / 50-60 Hz, 115 V / 60 Hz (Spannung / Frequenz siehe Typenschild) |
| Gleichstrommotor | 4 Watt / 12 V |
| min. Getriebeausgangsdrehzahl | 0,35 1 / min – Leerlauf |
| max. Getriebeausgangsdrehzahl | 3,50 1 / min – Leerlauf |

Konformitätserklärung

gemäß EMV-Richtlinie (2014 / 30 / EU)

Hiermit erklären wir, dass das nachstehend beschriebene Gerät in seiner Konzipierung und Bauart sowie in der von uns in Verkehr gebrachten Ausführung den Grundlegenden Sicherheits- und Maschinenrichtlinien der EG-Richtlinien entspricht.

Bei einer nicht mit uns abgestimmten Änderung der Maschine verliert diese Erklärung ihre Gültigkeit.

| | |
|--|---|
| Gerätebezeichnung | Injector control A |
| REF | 15151, 15151A |
| Produktgruppe | Elektromagnetisches Handgerät zur Förderung aus Doppelkartuschen |
| Zutreffende EG-Richtlinien | 2014 / 30 / EU EMV-Richtlinie |
| Angewandte harmonisierte Normen | 2014 / 30 / EU EMV-Richtlinie |
| Netzurückwirkungen | EN 61000-3-2:2014 Elektromagnetische Verträglichkeit (EMV)-Teil 3-2: Grenzwerte – Grenzwerte für Oberschwingungsströme (Geräte-Eingangsstrom <= 16 A je Leiter) (IEC 61000-3-2:2014); Deutsche Fassung EN 61000-3-2:2014. |
| EN 61000-3-3:2013 | Elektromagnetische Verträglichkeit (EMV)-Teil 3-3: Grenzwerte – Begrenzung von Spannungsänderungen, Spannungsschwankungen und Flicker in öffentlichen Niederspannungs-Versorgungsnetzen für Geräte mit einem Bemessungsstrom <=16 A je Leiter, die keiner Sonderanschlussbedingung unterliegen (IEC 61 000-3-3:2013); Deutsche Fassung EN 61000-3-3:2013. |
| EN 60601-1-2:2007 Ber1:2010-05 | Medizinische elektrische Geräte – Teil 1-2: Allgemeine Festlegung für die Sicherheit. Einschließlich der wesentlichen Leistungsmerkmale – Ergänzungsnorm: Elektromagnetische Verträglichkeit – Anforderungen und Prüfungen (IEC 60601-2-2:2007, modifiziert); Deutsche Fassung EN 60601-1-2:2007, Berichtigung zu DIN EN 60601-1-2 (VDE 0750-1-2):2007-12; Deutsche Fassung CENELEC_Cor. :2010 zu EN 60601-1-2:2007 Ausgabedatum 2010-05. |
| Störausendung | EN 60601-1-2:2007 Ber1:2010-05 Produktnorm für nicht lebenserhaltende Geräte, welche keine physiologischen Größen steuert, misst oder überwacht. |
| Störfestigkeit | EN 60601-1-2:2007 Ber1:2010-05 Produktnorm für nicht lebenserhaltende Geräte, welche keine physiologischen Größen steuert, misst oder überwacht. |

Sicherheitshinweise

Achtung! Lesen Sie diese Hinweise vor dem Anschließen und der Inbetriebnahme des Gerätes sorgfältig durch. Die Betriebssicherheit und die Funktion des Gerätes sind nur dann gewährleistet, wenn sowohl die allgemeinen Sicherheits- und Unfallverhütungsvorschriften des Gesetzgebers als auch die Sicherheitshinweise in der Bedienungsanleitung beachtet werden.

1. Das Gerät darf nur entsprechend der vorliegenden Bedienungsanleitung verwendet werden. Wir übernehmen keine Haftung für Schäden, die durch einen unsachgemäßen Gebrauch bzw. fehlerhafte Bedienung entstehen.
2. Die angegebene Spannung auf dem Typenschild des Ladegeräts muss mit der Spannung der Stromquelle übereinstimmen.
3. Den Bedienhebel des Injector control A niemals bei geschlossenem Gerät nach vorn schieben, d. h. in Richtung der Doppelkartusche.
4. Das Ladegerät und den Injector control A niemals mit feuchten Händen anfassen.
5. Schilder und Aufkleber müssen stets in gut lesbarem Zustand gehalten werden und dürfen nicht entfernt werden.
6. Es dürfen nur Zubehör und Ersatzteile verwendet werden, die vom Hersteller freigegeben sind. Für Schäden, die durch den Einsatz fremder Teile entstehen, übernehmen wir keine Haftung.
7. Den Drucktaster des Gerätes nicht arretieren.
8. Das Gerät ist vor dem Betrieb auf ordnungsgemäßen Zustand und Betriebssicherheit zu überprüfen. Falls der Zustand nicht einwandfrei ist, darf das Gerät nicht benutzt werden und muss entsprechend gekennzeichnet werden.
9. Vor dem Reinigen und Warten des Gerätes und dem Auswechseln von Teilen ist unbedingt der Netzstecker zu ziehen.
10. Beim Reinigen des Gerätes darf kein Reinigungsmittel in das Gerät gelangen.
11. Keine Gegenstände in das Gerät einführen.
12. Das Öffnen des Gerätes und Instandsetzungen dürfen nur von zugelassenen Fachkräften durchgeführt werden.
13. Entflammbare Flüssigkeiten, Lösungsmittel und starke Wärmequellen vom Gerät fernhalten, da diese das Kunststoffgehäuse beschädigen können.

Gerätebeschreibung

Der Injector control A ist ein elektromotorisch betriebenes Handgerät zur Entleerung aller handelsüblichen 48 und 50 ml Doppelkartuschen. Für einen ortsunabhängigen Einsatz ist der Injector control A im Handgriff mit einem Metallhybrid-Akku ausgestattet. Durch zu- oder abnehmenden Druck auf den Taster

kann die Drehzahl während des Betriebes stufenlos gesteuert werden. Die integrierte Maximalstrombegrenzung verhindert das Platzen der Kartusche bei versehentlicher Förderung gegen eine ausgehärtete Mischkanüle.

Inbetriebnahme

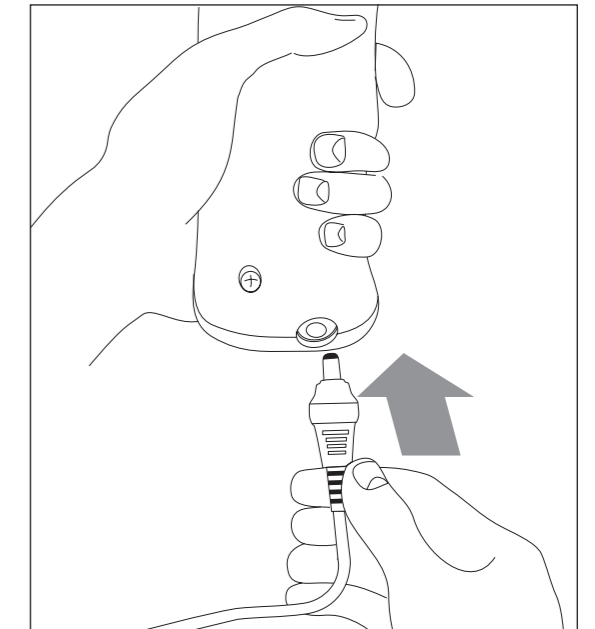
Vor der Inbetriebnahme sicherstellen, dass die auf dem Typenschild des Ladegerätes angegebene Netzspannung mit der Spannung der Stromquelle übereinstimmt.

Bei fabrikneuen Geräten oder bei der Inbetriebnahme nach längerer Zeit muss der Injector control A zunächst aufgeladen werden. Hierzu stecken Sie den Stecker des Kabels in die Steckbuchse des Injector control A und anschließend stellen Sie eine Netzverbindung mit dem Ladegerät her. Die Spannungskontrollleuchte im Ladegerät signalisiert die Betriebsbereitschaft und zeigt den Ladevorgang an.

Die Ladedauer für einen neuen bzw. einen völlig entladenen Akku des Injector control A beträgt ca. 2,5 Std. Mit dem aufgeladenen Akku können ca. 10 Doppelkartuschen unter maximaler Beanspruchung verarbeitet werden.

Um eine lange Lebensdauer des Akkus zu erreichen, müssen folgende Grundsätze beachtet werden:

- Die Ladkontakte dürfen nicht mit metallischen oder fettigen Teilen in Berührung gebracht werden.
- Eine Tiefentladung des Akkus wie z. B. durch Kurzschließen der Kontakte, muss verhindert werden.
- Erst wenn die Leistung des Injector control A stark abfällt, sollte ein neuer Ladevorgang eingeleitet

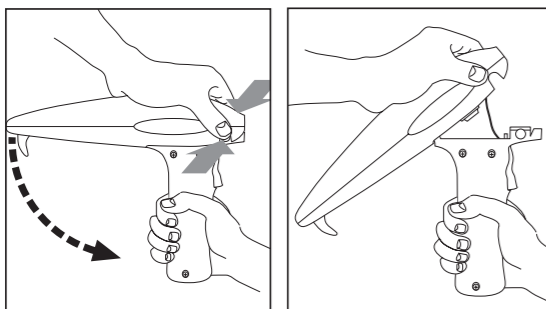


werden. Durch häufiges Laden eines nur teilentladenen Akkus verkürzt sich die Betriebszeit z. T. erheblich. Trotz allem ist ein Akku ein Verschleißteil, seine Kapazität und die damit verbundenen Betriebszeiten nehmen im Laufe der Zeit ab.

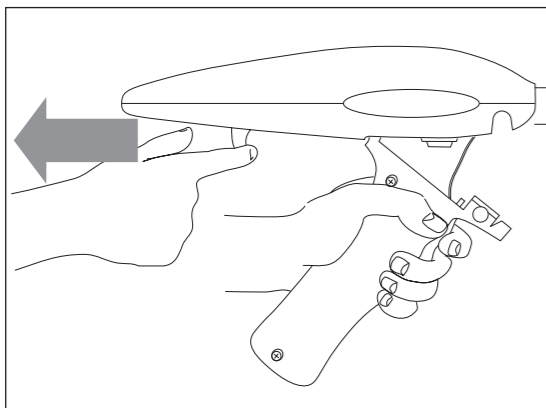
- Während des Förderprozesses darf Injector control A nicht geladen werden.

Bedienung

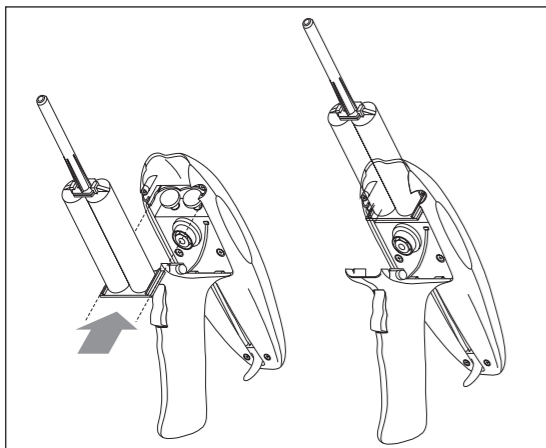
Durch das gleichzeitige Drücken der Drucktasten das Geräteoberteil entriegeln und nach oben aufklappen. Der Aufklappwinkel wird durch den Fang begrenzt.



Die Kolbenführung mit dem Bedienhebel in den hinteren Anschlag ziehen.



Doppelkartusche in die Führungsschiene einlegen und bis zum Anschlag drücken.



Anschließend bei geöffnetem Oberteil den Bedienhebel mit leichtem Druck in Richtung Doppelkartusche bis auf Kontakt vorschieben.



Achtung! Der Bedienhebel darf niemals bei geschlossenem Gerät nach vorn geschoben werden.

Geräteoberteil nach unten klappen und hörbar einrasten lassen. Schutzkappe der Doppelkartusche durch 90°-Linksrotation entfernen und nicht wieder verwenden.

Mischkanüle in die Aufnahme der Doppelkartusche drücken und durch 90°-Rechtsrotation arretieren. Der Injector control A ist nun betriebsbereit. Durch zu- oder abnehmenden Druck auf den Taster kann die Drehzahl während des Betriebes stufenlos gesteuert werden. Nach jeder Betätigung des Tasters läuft der Getriebemotor kurzfristig rückwärts, um ein Entspannen des Silikons zu ermöglichen.



Achtung! Ein unnötiges, mehrmaliges Betätigen des Tasters vermeiden, da es durch den so ausgelösten Rücklauf zu einem eventuellen Bruch des Bandantriebes kommen kann!

Nach Beendigung der Materialentnahme die Mischkanüle nicht entfernen. Die Mischkanüle mit ausgehärtetem Material erst vor der nächsten Förderung durch 90°-Linksrotation entfernen.



Achtung! Nie eine Mischkanüle mit ausgehärtetem Material benutzen!

Wird das Abformmaterial zu langsam aus der Kartusche gefördert, muss der Akku wieder aufgeladen werden.

Kartuschenwechsel

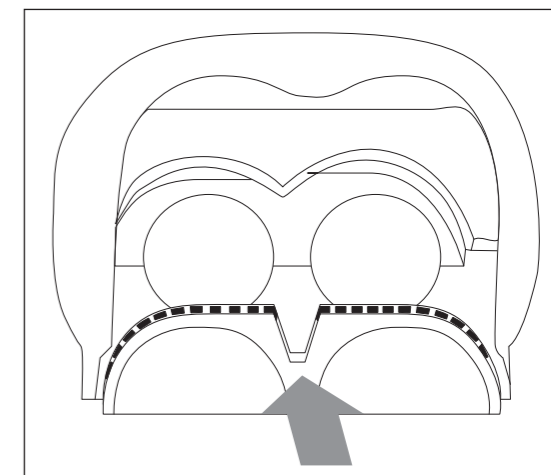
Durch das gleichzeitige Drücken der Drucktasten das Geräteoberteil entriegeln und nach oben aufklappen. Der Aufklappwinkel wird durch den Fang begrenzt. Kolbenführung mit dem Bedienhebel bis zum hinteren Anschlag ziehen. Entleerte Doppelkartusche aus der Führungsschiene entnehmen. Weiter wie unter Kapitel Bedienung beschrieben.



Achtung! Der Bedienhebel darf niemals bei geschlossenem Gerät nach vorn, d. h. in Richtung der Doppelkartusche, geschoben werden.

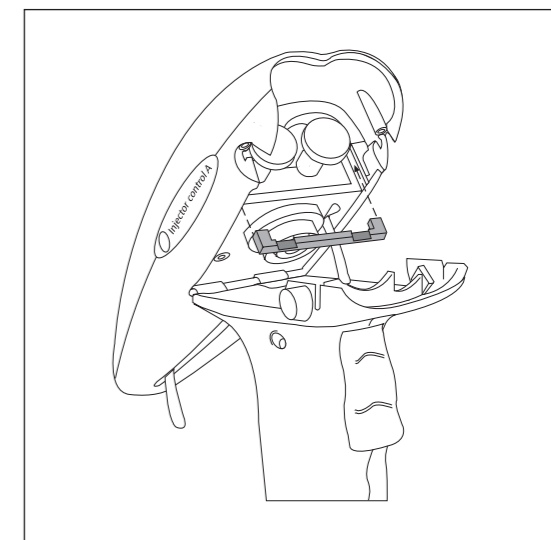
Verwendung der S50 Kartusche

Bei der Verwendung der S50 ml-Kartusche ist es wichtig darauf zu achten, dass die in dem Führungsprofil der Kartusche befindliche Kerbe in Richtung Geräteoberteil positioniert wird.



Verwendung der S48 Kartusche

Bei alleiniger Verwendung des S48 ml-Kartuschensystems kann zur optimalen Stabilisierung der Doppelkartusche der beiliegende Kunststoffeinsatz eingesetzt (siehe Abbildung) und mit Sekundenkleber fixiert werden.



Pflege und Wartung



Vor Pflege- und Wartungsarbeiten den Netzstecker ziehen! Die Reinigung erfolgt

mit einem milden Reinigungsmittel. Das verwendete Reinigungsmittel darf nicht in das Gerät gelangen.

Allgemeine Hinweise

Reparatur- und Instandsetzungsarbeiten am Injector control A dürfen nur von Fachkräften ausgeführt werden. Die Stromzufuhr zum Gerät ist in jedem Falle zu unterbrechen.

Die Firma Dreve Otoplastik ist nur dann für die Sicherheit, Zuverlässigkeit und Leistung des Gerätes verantwortlich, wenn:

- das Gerät nur für den entsprechenden Anwendungszweck verwendet wird.
- die Bedienung nur durch fachlich geschultes Personal erfolgt.

- das Gerät nur in Übereinstimmung mit dieser Bedienungsanleitung verwendet wird.
- Erweiterungen, Neueinstellungen, Änderungen oder Reparaturen durch von der Firma Dreve Otoplastik ermächtigte Personen ausgeführt werden.

Da wir ständig an der Weiterentwicklung unserer Erzeugnisse arbeiten, behalten wir uns technische Änderungen vor.

Außerbetriebnahme des Produkts



Die RICHTLINIE 2012/19/EU DES EUROPÄISCHEN PARLAMENTS UND DES RATES vom 4. Juli 2012 über Elektro- und Elektronik-Altgeräte legt Maßnahmen zum Schutz der Umwelt und der menschlichen Gesundheit fest. So dürfen gekennzeichnete Elektro- und Elektronik-Altgeräte innerhalb der Europäischen Union nicht über den unsortierten Siedlungsabfall entsorgt werden. Aus Verantwortungsbewusstsein für unsere Produkte und unsere Umwelt bietet Dreve Ihnen die Möglichkeit der Rückgabe von Elektro- und Elektronik-Altgeräten. Für detaillierte Informationen über die fachgerechte Entsorgung von Elektro- und Elektronik-Altgeräten kontaktieren Sie bitte Dreve oder Ihren Fachhändler.

Störungshilfeplan

Störung

Gerät zeigt keine Funktion

Gerät zeigt keine Funktion, Akku geladen

Ladenetzteil in der Steckdose, Akku wird nicht geladen

Gerät fördert das Material langsam

Motor läuft an und kommt zum Stillstand

Motor läuft an und kommt zum Stillstand

Gerät fördert nicht, Motor läuft hörbar

Gerät fördert nicht, Motor läuft hörbar

Entleerte Doppelkartusche kann dem Gerät nicht entnommen werden

Ursache

Akku nicht aufgeladen

Akku defekt

Akku defekt

Netzteil defekt

Kabelverbindung Netzteil Injector control A defekt

Steckdose ohne Spannung

Akku entleert

Doppelkartusche entleert

Ausgehärtetes Material in der Mischkanüle

Geräteoberteil ist nicht in Endstellung eingerastet, Kupplung greift nicht

Bandantrieb gerissen

Kolbenführung ist nicht am hinteren Anschlag

Fehlerbehebung

Injector control A mit Ladenetzteil verbinden und Akku 2,5 Std. aufladen

Gerät zum Hersteller einschicken

Akku austauschen, Gerät zum Hersteller einschicken

Netzteil austauschen

Kabelverbindung überprüfen

Steckdose prüfen

Akku aufladen

Neue Doppelkartusche einsetzen

Neue Mischkanüle montieren

Oberteil hörbar einrasten lassen

Das Geräteoberteil muss vom Fachmann zerlegt werden, der Bandantrieb muss gewechselt werden

Kolbenführung am Haken bis zum hinteren Anschlag ziehen

Spare part list

| | REF |
|--------------------------------------|----------|
| 1 Circuit board (electronic control) | 52438 |
| 2 Housing of the piston guide 2 pcs. | 52441 |
| 3 Tape drive unit | 52443 |
| 4 Molded recess 2 pcs. | 52439ROT |
| 5 Charger 220–230 V / 50–60 Hz | 1449LD |
| 6 Charger 115 V / 60 Hz | 1449LUSA |
| 7 NiMH Accu | 52433 |

Technical Data

| | |
|-----------------------|--|
| H x W x D | 200 x 220 x 65 mm |
| Weight | approx. 620 g with integrated accu |
| Voltage | 220–230V / 50–60Hz, 115V / 60Hz (Voltage / frequency see at type plate) |
| DC motor | 4Watt / 12V |
| min. multistage speed | 0.35 r / min – idle speed |
| max. multistage speed | 3.50 r / min – idle speed |

Declaration of conformity

According to EMV Directive (2014 / 30 / EU)

Herewith we declare that the machine described below in its conception and design and in the shape delivered by us is in accordance with the fundamental safety and machine guidelines as prescribed in the applicable EC directives.

In the case of any change or modification of the machine, not authorised by us, this declaration becomes invalid.

| | |
|-------------------------------------|--|
| Denomination of the machine | Injector control A |
| REF | 15151, 15151A |
| Type of machine | electromotive handheld device for double cartridges |
| Applicable EC directives | 2014 / 30 / EU EMV-Directive |
| Applied harmonised standards | 2014 / 30 / EU EMV-Directive |
| EN 61000-3-2:2014 | Electromagnetic compatibility (EMC) – Part 3-2: Limits – Limits for harmonic current emissions (equipment input current <= 16 A per phase) (IEC 61000-3-2:2014); German version EN 61000-3-2:2014. |
| EN 61000-3-3:2013 | Electromagnetic compatibility (EMC) – Part 3-3: Limits – Limitation of voltage changes, voltage fluctuations and flicker in public low-voltage supply systems, for equipment with rated current <= 16 A per phase and not subject to conditional connection (IEC 61000-3-3:2013); German version EN 61000-3-3:2013. |
| EN 60601-1-2:2007 Ber1:2010-05 | Medical electrical equipment – Part 1-2: General requirements for basic safety and essential performance – Collateral standard: Electromagnetic disturbances – Requirements and tests (IEC 62A/746/CD:2011) Medical electrical equipment – Part 1-2: General requirements for basic safety and essential performance – Collateral standard: Electromagnetic compatibility – Requirements and tests (IEC 60601-1-2:2007, modified); German version EN 60601-1-2:2007, Corrigendum to DIN EN 60601-1-2 (VDE 0750-1-2):2007-12; German version CENELEC-Cor. :2010 to EN 60601-1-2:2007. |
| Transient emission | |
| EN 60601-1-2:2007 Ber1:2010-05 | “General requirements for basic safety and essential performance” Product standard for non life-sustaining devices, not operating, measuring or monitoring of physical parameters. |
| Immunity | |
| EN 60601-1-2:2007 Ber1:2010-05 | “General requirements for basic safety and essential performance” Product standard for non life-sustaining devices, not operating, measuring or monitoring of physical parameters. |

Safety advice

Attention! Read the following notes before connecting and putting the unit into service. The operating service and the function of the unit can only be guaranteed for, if the general safety and accident prevention instructions of the legislation as well as the safety instructions of the working instruction are observed.

1. This unit must only be used according to the present working instructions. We cannot be held liable for damages which have been caused by improper treatment resp. faulty manners of operation.
2. The indicated voltage on the type plate of the generator has to meet the voltage of the power source.
3. Never push the operating lever of the Injector control A to the front, i. e. in the direction of the double cartridge, when the unit is closed.
4. Never touch the generator and Injector control A with wet hands.
5. Plates and labels have to be maintained in a well legible condition and must not be removed.
6. Only those appliances and spare parts may be used which are released by the manufacturer. We are not responsible for damages caused by the use of other parts.
7. Do not lock the operation button of the unit.
8. The unit has to be examined before operation in view of proper condition. If the unit is not in proper condition, it must not be used and has to be marked accordingly.
9. Before cleaning and maintenance of the unit or the exchange of parts the plug has to be disconnected.
10. When cleaning the unit observe that no cleaning liquid gets inside the unit.
11. Do not intrude any objects into the unit.
12. The opening of the unit and repairs are only to be carried out by accordingly trained experts.
13. Keep the unit away from flammable liquids, solvents and strong heat sources, as these can damage the plastic housing.

Description of the unit

The Injector control A is an electromotive hand unit for the emptying of all current silicone-filled 48 and 50 ml double cartridges. For independent use the Injector control A is equipped in handle with an metal hydride accu. The driving speed of the unit

can be controlled in multi-speed by increasing or decreasing pressure exerted on the button. The integrated maximum power limit avoids the bursting of a cartridge when producing accidentally against a cured mixing canula.

Putting into service

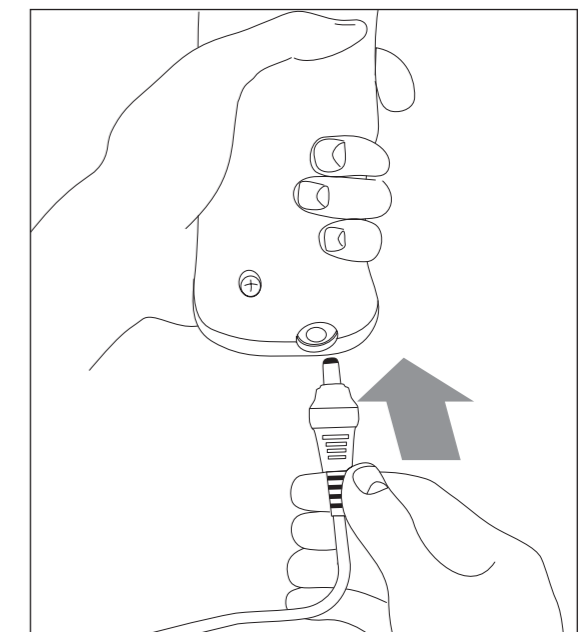
Before operation ensure that the indicated voltage on the type plate meets the voltage of the generator.

In the case of factory-new units or when operating units after longer storage time, the accu of the Injector control A has to be charged first. For this put the plug of the cable into the socket of the Injector control A and then create a connection with the generator. The voltage control lamp in the power unit signalises whether the unit is ready to operate and shows the charging operation.

The charging time for a new resp. completely empty accu amounts to approx. 2.5 hours. With the charged accu approx. 10 double cartridges can be injected at the max.

In order to obtain a long life-time of the accu, the following basic points have to be observed:

- The charge contacts must not get in touch with metal or greased parts.
- A drain of the accu, as e. g. by short-cutting of the contacts, has to be avoided.
- Do only execute a new charging of the accu, if the performance of the Injector control A decreases

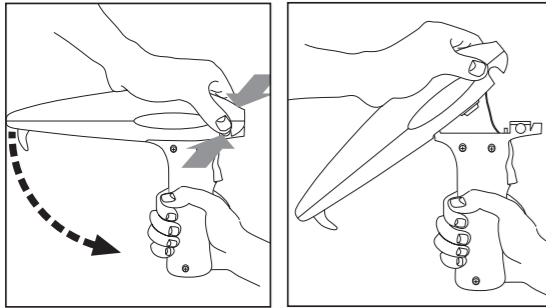


remarkably. When often charging an accu which has only been discharged partly, the operation time can be shortened considerably. However, an accu is a wear and tear part, its capacity and the related operating hours decrease after a certain time.

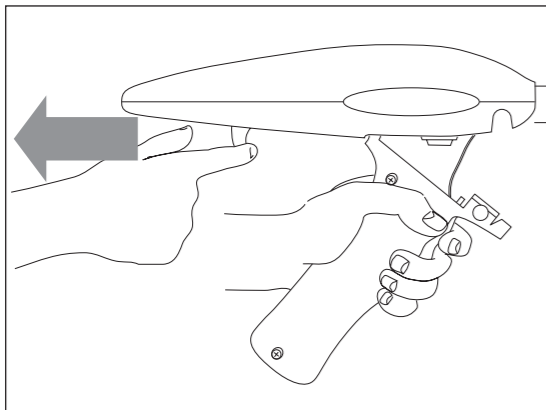
- Injector control A must not be loaded while conveying.

Operation

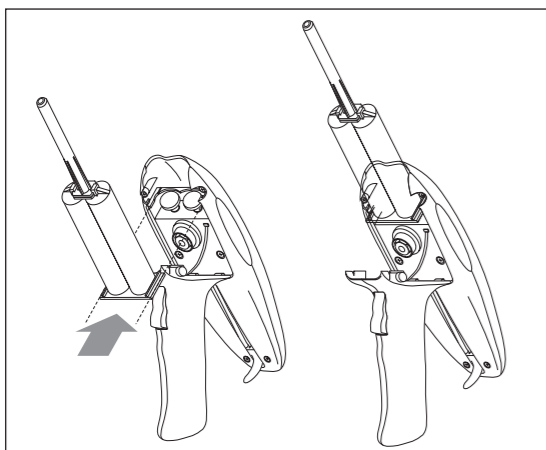
Open the upper part of the unit by pushing the two push-buttons at the same time and swiveling it upwards. The opening angle is restricted by the arrester.



Pull the piston guide with the operating lever in the rear stud.



Insert the double cartridge into the guide rail and press to the stud.



Afterwards, when the unit is opened, push the operating lever under slight pressure in direction of the double cartridge to the contact.

Attention! The operating lever must not be pushed to the front when the unit is closed.

Swivel the upper part of the unit downwards and let it snap hearably. Remove the protection cap of the double cartridge by turning it to the right by 90° and do not use again.

Press the mixing canula into the reception of the double cartridge and lock it by turning it to the right by 90°. The Injector control A is now ready to operate. The driving speed of the unit can be controlled in multispeed by increasing or decreasing pressure exerted on the button. After each pressing of the button the gear motor runs backwards for a short time in order to enable the silicone to relax.

Attention! Avoid touching the button unnecessarily or severally, as the provoked running backward may probably cause the tensioning band to break!

After having finished the filling process do not remove the mixing canula. Do only remove the mixing canula before the next use by means of a 90° turn to the right.

Attention! Never use a mixing canula with cured material!

If the injection of the impression material takes too much time the accu will have to be recharged.

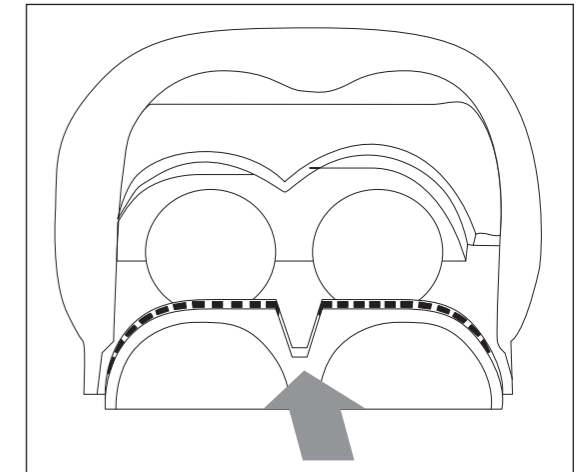
Exchange of cartridges

Open the upper part of the unit by pushing the two push-buttons at the same time and swiveling it upwards. The opening angle is restricted by the arrester. Pull the piston guide with the operating lever in the rear stud. Take the empty double cartridge out of the guide rail. Go on as indicated in chapter operation.

Attention! The operating lever must not be pushed to the front, i.e. in direction of the double cartridge when the unit is closed.

Usage of S50 cartridges

When using the S50 ml-cartridge it has to be observed that the notch in the slide profile of the cartridge is placed towards of the upper part of the unit.



Usage of S48 cartridges

If only the S48 ml cartridge system is used, the enclosed insert can be attached and fixed with superglue for an optimal stabilisation of the double cartridge (please see figure).



Care and Maintenance



Disconnect the unit from mains supply before executing care and maintenance!

Cleaning is effected with a mild cleaning liquid. The cleaning liquid must not get into the unit.

General notes

Repairs on the Injector control A may only be executed by experts. Disconnect the unit from mains supply at any rate.

Dreve company is only responsible for the safety, reliability and performance of the unit, if:

- the unit is exclusively used for the corresponding field of application.
- operation is only carried out by accordingly trained personnel.

- the unit is operated in accordance with these instructions for use.
- extensions, new adjustments, changes or repairs are executed by persons authorised by the company.

As we are currently developing our products, we reserve the right for technical changes.

Placing the product out of operation



The DIRECTIVE 2012/19/EU OF THE EUROPEAN PARLIAMENT AND OF THE COUNCIL of 4 July 2012 on waste electrical and electronic equipment (WEEE) lays down measures to protect the environment and human health. Waste electrical and electronic equipment marked as such may not be disposed of as unsorted municipal waste within the European Union. For detailed information regarding the professional disposal of WEEE please contact Dreve or your distributor.

Trouble shooting

| Problem | Cause | Aid |
|---|--|--|
| Device shows no function | Accu not charged | Connect Injector control A with the mains adapter of the charger and charge accu for 2.5 h. |
| Device shows no function, accu loaded | Accu defect | Send the device to the manufacturer |
| Mains adapter of the charger is in the socket, accu does not load | Accu defect | Exchange accu, send the device to the manufacturer |
| | Mains adapter of the charger defect | Exchange mains adapter |
| | Cable connection of mains adapter and Injector control A is defect | Check cable connection |
| | Socket without voltage | Check power socket |
| Unit produces the material slowly | Accu has been emptied | Charge accu |
| Motor runs and then stops | Double cartridge has been emptied | Insert new double cartridge |
| Motor runs and then stops | Cured material in old mixing canula | Apply new mixing canula |
| Unit does not produce, motor runs hearably | Upper part of the unit has not snapped into final position, coupling does not grip | Let upper part snap in hearably |
| Unit does not produce, motor runs hearably | Tensioning band is torn | The upper part of the unit has to be demounted by an expert, the tensioning band has to be exchanged |
| Emptied double cartridge cannot be taken out of the unit | The piston guide is not positioned at the rear stud | Pull piston guide at the operating lever up to the rear stud |

Liste des pièces de rechange

| | REF |
|--------------------------------------|----------|
| 1 Platine (électronique de commande) | 52438 |
| 2 Boîtier de chariot 2 pcs. | 52441 |
| 3 Entraînement de bande | 52443 |
| 4 Cuvettes de poignée 2 pcs. | 52439ROT |
| 5 Chargeur 220–230 V / 50–60 Hz | 1449LD |
| 6 Chargeur 115 V / 60 Hz | 1449LUSA |
| 7 Accu NiMH | 52433 |

Caractéristiques techniques

| | |
|------------------------------------|--|
| H x l x p | 200 x 220 x 65 mm |
| Poids | env. 620 g avec accu intégré |
| Tension secteur | 220–230 V / 50–60 Hz, 115 V / 60 Hz (tension/fréquence, voir plaque signalétique) |
| Moteur CC | 4 Watt / 12 V |
| Vitesse de sortie d'engrenage min. | 0,35 1 / min – marche à vide |
| Vitesse de sortie d'engrenage max. | 3,50 1 / min – marche à vide |

Déclaration de conformité

According to EMV Directive (2014 / 30 / EU)

Herewith we declare that the machine described below in its conception and design and in the shape delivered by us is in accordance with the fundamental safety and machine guidelines as prescribed in the applicable EC directives.

In the case of any change or modification of the machine, not authorised by us, this declaration becomes invalid.

Denomination of the machine Injector control A

REF 15151, 15151A

Type of machine electromotive handheld device for double cartridges

Applicable EC directives
2014 / 30 / EU EMV-Directive

Applied harmonised standards
2014 / 30 / EU EMV-Directive
EN 61000-3-2:2014 Electromagnetic compatibility (EMC) – Part 3-2: Limits – Limits for harmonic current emissions (equipment input current <= 16 A per phase) (IEC 61000-3-2:2014); German version EN 61000-3-2:2014.

EN 61000-3-3:2013 Electromagnetic compatibility (EMC) – Part 3-3: Limits – Limitation of voltage changes, voltage fluctuations and flicker in public low-voltage supply systems, for equipment with rated current <= 16 A per phase and not subject to conditional connection (IEC 61000-3-3:2013); German version EN 61000-3-3:2013.

EN 60601-1-2:2007 Ber1:2010-05 Medical electrical equipment – Part 1-2: General requirements for basic safety and essential performance – Collateral standard: Electromagnetic disturbances – Requirements and tests (IEC 62A/746/CD:2011) Medical electrical equipment – Part 1-2: General requirements for basic safety and essential performance – Collateral standard: Electromagnetic compatibility – Requirements and tests (IEC 60601-1-2:2007, modified); German version EN 60601-1-2:2007, Corrigendum to DIN EN 60601-1-2 (VDE 0750-1-2):2007-12; German version CENELEC-Cor.: 2010 to EN 60601-1-2:2007.

Transient emission
EN 60601-1-2:2007 Ber1:2010-05 "General requirements for basic safety and essential performance" Product standard for non life-sustaining devices, not operating, measuring or monitoring of physical parameters.

Immunity
EN 60601-1-2:2007 Ber1:2010-05 "General requirements for basic safety and essential performance" Product standard for non life-sustaining devices, not operating, measuring or monitoring of physical parameters.

Consignes de sécurité

Attention! Avant de brancher et de mettre l'appareil en service, lisez attentivement ces consignes. La sécurité et le fonctionnement de l'appareil ne peuvent être garantis que si les consignes générales de sécurité et prescriptions de prévoyance des accidents du législateur sont respectées, de même que les consignes de sécurité mentionnées dans le mode d'emploi.

1. L'appareil ne doit être utilisé qu'en conformité avec ce mode d'emploi. Nous déclinons toute responsabilité pour les dommages résultant d'une utilisation incorrecte ou d'une manipulation erronée.
2. La tension indiquée sur la plaque signalétique du chargeur doit coïncider avec la tension de la source électrique.
3. Lorsque l'appareil est fermé, ne déplacez jamais le levier de commande de l'Injector control A en avant, c'est-à-dire dans la direction de la cartouche double.
4. Ne touchez jamais le chargeur et l'Injector control A avec des mains humides.
5. Les plaquettes et les étiquettes doivent toujours être parfaitement lisibles et ne doivent jamais être enlevées.
6. N'utilisez que les accessoires et les pièces de rechange autorisés par le fabricant. Nous déclinons toute responsabilité pour les dommages résultant de l'emploi de pièces venant d'autres fabricants.
7. Le bouton-poussoir de l'appareil ne doit pas être arrêté.
8. Avant de l'utiliser, vérifiez l'état et la sécurité de fonctionnement de l'appareil. S'il n'est pas en parfait état, l'appareil n'a pas le droit d'être utilisé et doit être identifié comme tel.
9. Débranchez impérativement la fiche secteur avant le nettoyage et la maintenance de l'appareil ou le remplacement de pièces.
10. Lors du nettoyage de l'appareil, évitez impérativement que du nettoyant ne pénètre dans l'appareil.
11. N'introduisez pas d'objets dans l'appareil.
12. L'ouverture de l'appareil et les travaux d'entretien et de réparation n'ont le droit d'être réalisés que par des personnes qualifiées autorisées.
13. Tenez à l'écart de l'appareil les liquides inflammables, les solvants et les fortes sources de chaleur, car ils risquent d'endommager le boîtier en plastique.

Description de l'appareil

L'Injector control A est un appareil manuel électrique destiné à vider toutes les cartouches doubles usuelles de 48 et 50 ml. Pour permettre un emploi autonome, l'Injector control A est doté dans sa poignée d'un accu métal hybride. Une variation de la pression sur

le bouton-poussoir permet de contrôler la vitesse en continu pendant le service. La limitation de courant maximum intégrée empêche la cartouche d'éclater en cas de pression involontaire contre une canule de mélange durcie.

Mise en service

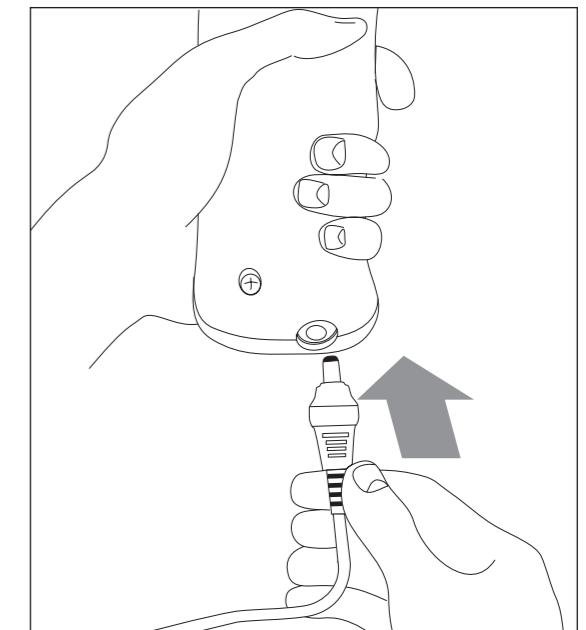
Avant la mise en service, vérifiez que la tension indiquée sur la plaque signalétique du chargeur coïncide avec la tension de la source électrique.

Lorsque l'appareil est neuf ou qu'il est utilisé après un arrêt prolongé, l'Injector control A doit d'abord être chargé. Pour cela, insérez la fiche du câble dans la douille de l'Injector control A, puis établissez la liaison secteur avec le chargeur. Le témoin lumineux du chargeur signale la disponibilité de service et indique le chargement.

Le chargement d'un accu neuf ou entièrement déchargé de l'Injector control A dure environ 2,5 heures. L'accu chargé permet de traiter environ 10 cartouches doubles dans des conditions maximales de sollicitation.

Pour obtenir une grande longévité de l'accu, observez les points suivants:

- Les contacts de charge ne doivent pas toucher des pièces métalliques ou grasses.
- Évitez une charge profonde de l'accu, par ex. par le court-circuitage des contacts.
- Chargez l'accu seulement lorsque le rendement de l'Injector control A est fortement atténué. Le

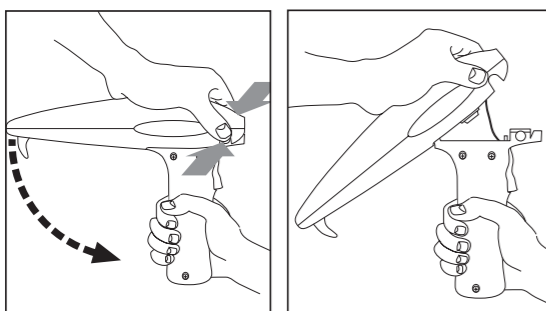


chargement fréquent d'un accu partiellement déchargé réduit sensiblement l'autonomie. Un accu étant une pièce d'usure, sa capacité et ainsi son autonomie diminuent toutefois au fil du temps.

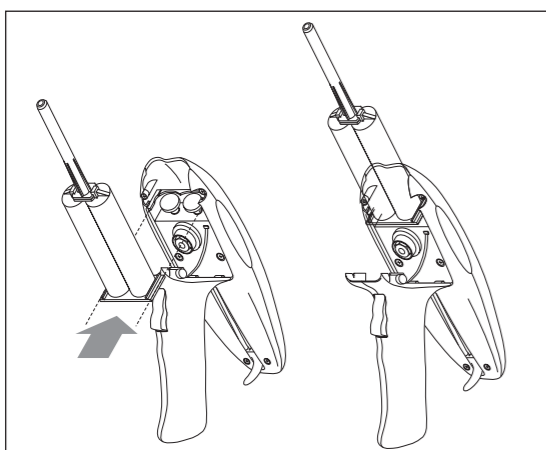
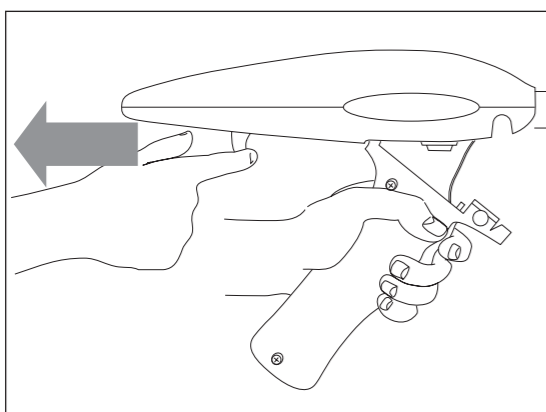
- Pendant le processus de pistonner, le Injector contrôle A ne peut pas être chargé.

Maniement

Appuyez simultanément sur les boutons-poussoirs pour déverrouiller et relever la partie supérieure de l'appareil. L'angle d'ouverture est limité par le dispositif de retenue.



Lorsque la partie supérieure est ouverte, appuyez légèrement sur le levier de commande pour le déplacer dans la direction de la cartouche double, jusqu'à ce qu'il la touche.



Insérez la cartouche dans le rail de guidage et enfoncez-la jusqu'en butée.

Attention! Ne déplacez jamais le levier de commande lorsque l'appareil est fermé.

Rabattez la partie supérieure de l'appareil, jusqu'à ce qu'elle se verrouille clairement. Retirez le capuchon de protection de la cartouche en le tournant de 90° vers la gauche. Ne le réutilisez plus.

Enfoncez la canule de mélange dans le logement de la cartouche et fixez-la en la tournant de 90° vers la droite. L'Injector control A est maintenant prêt au service. Une variation de la pression sur le bouton-poussoir permet de contrôler la vitesse en continu pendant le service. Après chaque actionnement du bouton-poussoir, le motoréducteur fait brièvement marche arrière pour permettre à la silicone de se détendre.

Attention! Évitez d'actionner inutilement plusieurs fois le bouton-poussoir, car le mouvement de recul ainsi déclenché risque de rompre l'entraînement de la bande!

Après avoir prélevé le matériau, ne retirez pas la canule de mélange. Ne retirez la canule avec le produit durci par une rotation de 90° à gauche qu'avant le prélèvement suivant.

Attention! N'utilisez pas de canule avec du matériau durci!

Si le matériau d'empreinte est transporté trop lentement de la cartouche, rechargez l'accu.

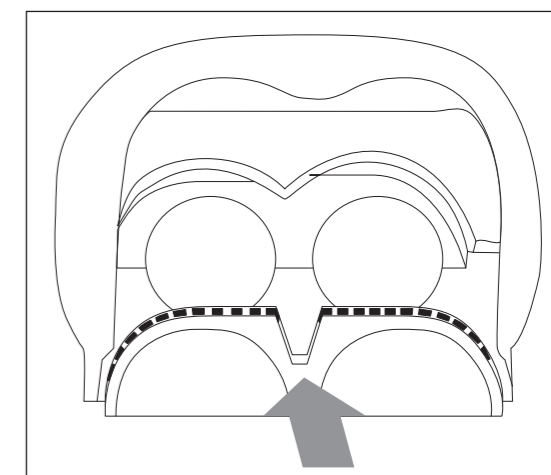
Changement de cartouche

Appuyez simultanément sur les boutons-poussoirs pour déverrouiller et relever la partie supérieure de l'appareil. L'angle d'ouverture est limité par le dispositif de retenue. Tirez le guidage à piston avec le levier de commande jusqu'en butée arrière. Retirez la cartouche vide du rail de guidage. Continuez comme décrit au chapitre «Maniement».

Attention! Ne déplacez jamais le levier de commande en avant (dans la direction de la cartouche) lorsque l'appareil est fermé.

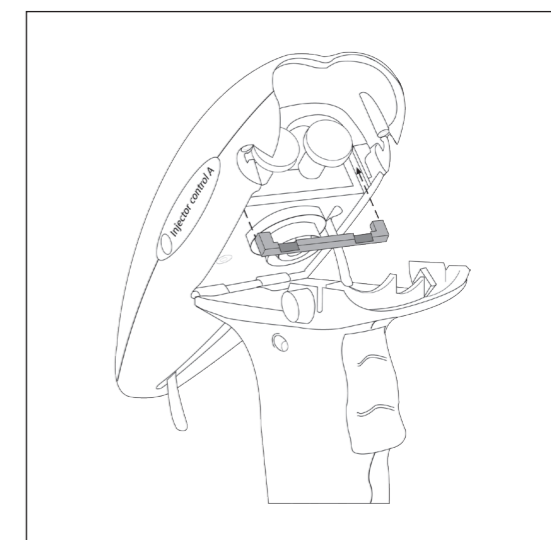
Utilisation de la cartouche S50

Lorsque vous utilisez la cartouche S50 ml, il est important que la rainure disposée dans le profilé de guidage de la cartouche soit orientée vers la partie supérieure de l'appareil.



Utilisation de la cartouche S48

En cas d'emploi exclusif du système de cartouche S48 ml, il est possible d'utiliser l'insert plastique fourni (voir l'illustration) pour mieux stabiliser la cartouche double et de le fixer avec une colle instantanée.



Entretien et maintenance



Avant d'effectuer des travaux d'entretien et de maintenance, retirez la fiche secteur. Procédez au nettoyage avec un produit non

agressif. Le nettoyant utilisé ne doit pas pénétrer dans l'appareil.

Remarques générales

Seules des personnes qualifiées sont autorisées à procéder aux travaux de réparation et de remise en état de l'Injector control A. L'alimentation électrique de l'appareil doit en tous les cas être coupée.

La société Dreve Otoplastik est responsable de la sécurité, de la fiabilité et du rendement de l'appareil uniquement dans les conditions suivantes:

- l'appareil n'est utilisé que pour l'usage décrit.
- seul un personnel spécialement formé se charge du maniement de l'appareil.

- l'appareil n'est utilisé qu'en conformité avec ce mode d'emploi.
- toute extension, nouveau réglage, modification ou réparation n'est réalisée que des personnes agréées par la société Dreve Otoplastik.

Comme nous travaillons sans cesse à l'amélioration de nos produits, nous nous réservons le droit d'apporter des modifications techniques.

Mise hors service du produit



LA DIRECTIVE 2012/19 / UE DU PARLEMENT EUROPÉEN ET DU CONSEIL du 4 juillet 2012 relative aux déchets d'équipements électriques et électroniques établit des mesures pour la protection de l'environnement et de la santé humaine. Par exemple, les déchets d'équipements électriques et électroniques étiquetés ne doivent pas être éliminés avec les déchets ménagers non triés au sein de l'Union européenne. Par souci de responsabilité vis-à-vis de nos produits et de notre environnement, Dreve vous offre la possibilité de retourner les équipements électriques et électroniques usagés. Pour des informations détaillées sur la mise au rebut appropriée des DEEE, veuillez contacter Dreve ou votre revendeur.

Élimination des dérangements

| Dérangement | Cause | Élimination de l'erreur |
|---|--|---|
| L'appareil ne fonctionne pas | L'accu n'est pas chargé | Relier l'Injector control A au bloc d'alimentation du chargeur et charger l'accu pendant 2,5 heures |
| L'appareil ne fonctionne pas, l'accu est chargé | L'accu est défectueux | Envoyer l'appareil chez le constructeur |
| Bloc d'alimentation du chargeur dans la prise de courant, l'accu n'est pas chargé | L'accu est défectueux | Le bloc d'alimentation est défectueux |
| | Le câble reliant l'Injector control A est endommagé | le bloc d'alimentation et |
| | Vérifier le câble | Prise sans tension |
| L'appareil transporte le matériau lentement | L'accu est vide | Vérifier la prise |
| | La cartouche double est vide | Charger l'accu |
| Le moteur démarre, puis s'arrête | Matériau durci dans la canule de mélange | Mettre une cartouche neuve |
| Le moteur démarre, puis s'arrête | La partie supérieure de l'appareil n'est pas verrouillée en butée, l'accouplement ne prend pas | Monter une canule neuve |
| L'appareil ne transporte pas de matériau, le moteur tourne | Entraînement de bande rompu | Verrouiller de manière audible la partie supérieure |
| L'appareil ne transporte pas de matériau, le moteur tourne | | La partie supérieure de l'appareil doit être décomposée par un spécialiste, l'entraînement de la bande doit être remplacé |
| La cartouche vide ne peut pas être retirée de l'appareil | Le guidage à piston n'est pas en butée arrière | Tirer le guidage à piston avec le crochet jusqu'en butée arrière |

Reservedele

| | REF |
|--------------------------------|----------|
| 1 Kredsløb | 52438 |
| 2 Hus 2 dele | 52441 |
| 3 Bånddrev enhed | 52443 |
| 4 Grebskåle – 2 dele | 52439ROT |
| 5 Oplader 220–230 V / 50–60 Hz | 1449LD |
| 6 Oplader 115 V / 60 Hz | 1449LUSA |
| 7 NiMH genopladeligt batteri | 52433 |

Tekniske data

| | |
|--------------------------------------|---|
| H x B x D | 200 x 220 x 65 mm |
| Vægt | cirka 620 gram inkl. batteri |
| Spænding | 220–230 V / 50–60 Hz, 115 V / 60 Hz (For korrekt spænding se typeskiltet på enheden) |
| DC motor | 4 Watt / 12 V |
| mindst antal omdrejninger (variabel) | 0,35 omdrejninger / min – tomgang |
| max. antal omdrejninger (variabel) | 3,50 omdrejninger / min – tomgang |

Konformitetserklæring

According to EMV Directive (2014 / 30 / EU)

Herewith we declare that the machine described below in its conception and design and in the shape delivered by us is in accordance with the fundamental safety and machine guidelines as prescribed in the applicable EC directives.

In the case of any change or modification of the machine, not authorised by us, this declaration becomes invalid.

Denomination of the machine Injector control A

REF 15151, 15151A

Type of machine electromotive handheld device for double cartridges

Applicable EC directives
2014 / 30 / EU EMV-Directive

Applied harmonised standards
2014 / 30 / EU EMV-Directive
EN 61000-3-2:2014 Electromagnetic compatibility (EMC) – Part 3-2: Limits – Limits for harmonic current emissions (equipment input current <= 16 A per phase) (IEC 61000-3-2:2014); German version EN 61000-3-2:2014.
EN 61000-3-3:2013 Electromagnetic compatibility (EMC) – Part 3-3: Limits – Limitation of voltage changes, voltage fluctuations and flicker in public low-voltage supply systems, for equipment with rated current <= 16 A per phase and not subject to conditional connection (IEC 61000-3-3:2013); German version EN 61000-3-3:2013.
EN 60601-1-2:2007 Ber1:2010-05 Medical electrical equipment – Part 1-2: General requirements for basic safety and essential performance – Collateral standard: Electromagnetic disturbances – Requirements and tests (IEC 62A / 746 / CD:2011) Medical electrical equipment – Part 1-2: General requirements for basic safety and essential performance – Collateral standard: Electromagnetic compatibility – Requirements and tests (IEC 60601-1-2:2007, modified); German version EN 60601-1-2:2007, Corrigendum to DIN EN 60601-1-2 (VDE 0750-1-2):2007-12; German version CENELEC-Cor.: 2010 to EN 60601-1-2:2007.

Transient emission
EN 60601-1-2:2007 Ber1:2010-05 “General requirements for basic safety and essential performance” Product standard for non life-sustaining devices, not operating, measuring or monitoring of physical parameters.

Immunity
EN 60601-1-2:2007 Ber1:2010-05 “General requirements for basic safety and essential performance” Product standard for non life-sustaining devices, not operating, measuring or monitoring of physical parameters.

Sikkerhedshenvisning

BEMÆRK! Læs denne brugsanvisning grundigt igennem, før du tager apparatet i brug. Sikkert arbejde med aftrykspistolen forudsætter, at brugsanvisningen og sikkerhedsforskrifterne læses grundigt igennem og anvisningerne overholdes. Desuden skal sikkerhedsforskrifterne og anvisningerne i brugsanvisningen overholdes.

1. Apparatet må kun anvendes i henhold til denne brugsanvisning. Vi overtager ingen hæftelse for skader der optræder som følge af forkert brug eller forkert betjening af apparatet.
2. Den anførte spændingsværdi på typeskiltet på opladeren skal stemme overens med spændingen på strømforsyningen.
3. Skub ALDRIG det bagerste røde betjeningsgreb på Injector control A fremad (dvs i retning af aftrykspatronerne), når enheden er lukket.
4. Berør aldrig opladeren eller Injector control A med våde hænder.
5. Mærkater og typeskilt skal altid være læsbare og må ikke fjernes.
6. Der må kun anvendes dele og reservedele der er godkendt af producenten. Vi overtager ingen hæftelse for skader forårsaget af andre dele anvendt med dette produkt.
7. Lås ikke på nogen måde start-knappen på håndtaget.
8. Foretag altid en visuel inspektion af aftrykspistolen for ibrugtagning. Hvis produktet ikke svarer til denne brugsanvisning, skal den ikke bruges, og det skal tydeligt markeres at produktet ikke kan bruges.
9. Ved rengøring, vedligeholdelse af aftrykspistolen eller udskiftning af dele må produktet ikke være forbundet til en stikkontakt.
10. Når aftrykspistolen rengøres, må der ikke komme rensesvædske ind i produktet.
11. Stik ikke spidse genstande eller andet ind i selve produktet.
12. Reparation af produktet eller adskillelse af enheden må kun foretages af specielt trænet personale.
13. Hold enheden væk fra brandbare vædske, opløsningsmidler og varme emner, da disse kan forårsage skader på plastdele.

Beskrivelse af Injector control A

Injector control A er en batteridrevet, genopladelig aftrykspistol beregnet til anvendelse med alle silikone-baserede 48 og 50 ml dobbeltpatroner. For let brug uden ledninger er Injector control A udstyret med et genopladeligt metal-hybrid batteri placeret i håndtaget. Aftryksmassen kan afgives i flere hastig-

heder ved at trykke let eller hårdt på start-knappen i håndtaget. Der er en integreret afbryderfunktion indbygget i aftrykspistolen, så aftryksmassen ikke trænger ud af patronerne hvis aftryksmassen skulle være stivnet i spidsen af blandekanylen.

Ibrugtagning

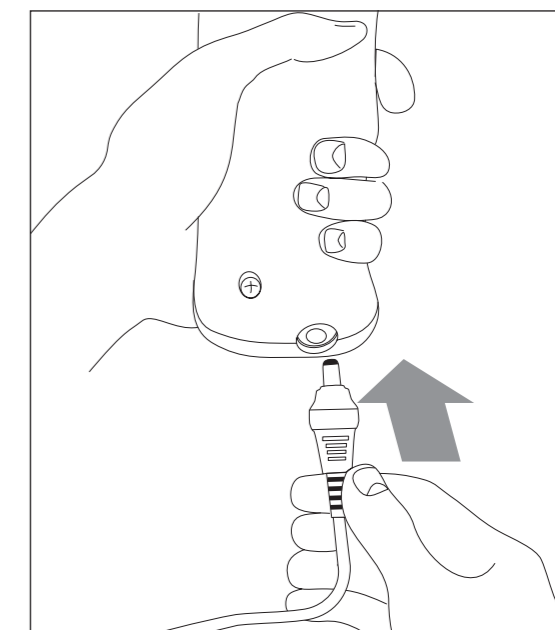
Før enheden tages i brug skal det sikres, at spændingen som anført på typeskiltet passer til spændingen på omformeren / netstikket.

Såfremt aftrykspistolen er helt ny eller ikke har været brugt i længere tid, skal enheden oplades før brug. Opladning sker ved at anbringe det runde stik fra netstikket i bunden af håndtaget på aftrykspistolen; sæt derefter omformeren i en stikkontakt og tænd for stikkontakten. Lysdioden på netstikket viser om den fungerer korrekt samt at opladning finder sted.

Opladning varer cirka 2,5 time for en komplet opladning. Efter komplet opladning kan ca 10 dobbeltpatroner bruges, før opladning skal finde sted igen.

For at sikre lang levetid på det genopladelige batteri skal følgende bemærkes:

- Stikkontakten til omformeren (i bunden af håndtaget på aftrykspistolen) må ikke komme i kontakt med metal eller fedtede dele.
- En pludselig afladning af batteriet ved at forbinde opladepunkterne i stikket i bunden af aftrykspistolen med hinanden må ikke finde sted.
- Aftrykspistolen bør først oplades, når det er tydeligt at funktionen med afgivelse af aftryksmasse er for-

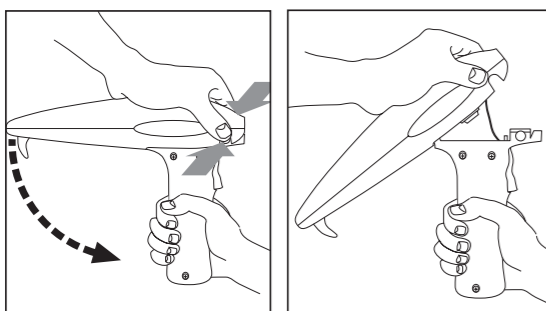


ringet. Ved gentagen opladning uden at det genopladelige batteri er fuldt afladt forringes levetiden for det genopladelige batteri. Det genopladelige batteri er en brugsdel der slides over tid og får kortere brugstid.

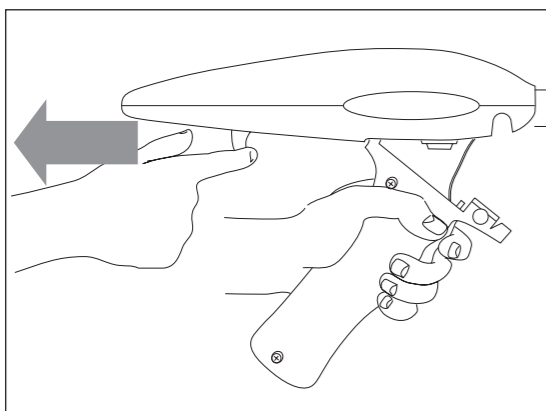
- sæt ikke nye patroner når Injector Control A er aktiveret.

Betjening

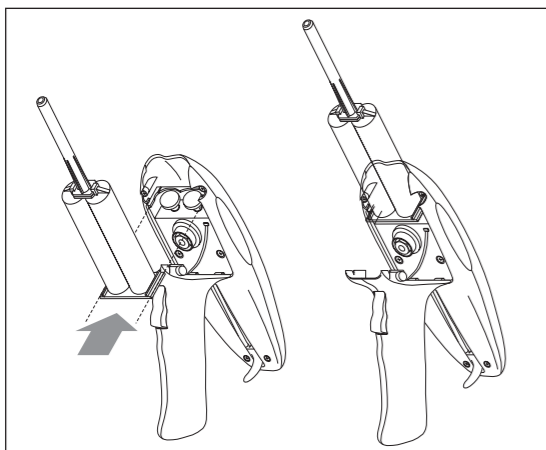
Ved at trykke samtidig på de 2 grå låseknapper på begge sider af overdelen af aftrykspistolen (lige over den røde startknap på håndtaget) og derefter trykke nedad på den bagerste del af det aflange hus kan aftrykspistolen åbnes. Den øverste del må ikke trykkes længere ned end stop-funktionen tillader.



Træk tilbage på grebet til stempelstangen (grebet findes bagerst på den lange, øverste del af aftrykspistolen).



Anbring dobbeltpatronen i de dobbelte ladeskinner og tryk dobbeltpatronen indad indtil du føler let modstand og dobbeltpatronen er kommet helt på plads.



Mens enheden fortsat er åben, trykkes grevet til stempelstangen let fremad, indtil der føles modstand.

⚠ BEMÆRK. Grebet til stempelstangen må aldrig presses fremad, når aftrykspistolen er lukket.

Tryk den åbne del af aftrykspistolen på plads indtil du hører et klik. Fjern dækproppen på dobbeltpatronerne ved at dreje det mod uret (mod venstre) og brug ikke dækproppen igen. Tryk blandekanylen ind foran aftrykspatronerne og drej kanylen med uret (mod højre) indtil stop.

Injector control A er nu klar til brug. Start-knappen findes på håndtaget af aftrykspistolen. Ved at trykke let eller hårdt på start-knappen kan afgivelsen af mængden af aftryksmasse varieres. Når du ikke længere trykker på start-knappen, vil motoren løbe kortvarigt baglæns, så der er lidt mindre tryk på siliconemassen.

⚠ BEMÆRK. Undgå at trykke gentagne gange kortvarigt på start-knappen, da de gentagne tilbageløb for motoren kan betyde brud på spændingsdelen, der trykker siliconemassen fremad.

Når der er taget et enkelt aftryk, skal blandingskanylen ikke fjernes. Fjern først blandingskanylen lige før du igen skal tage et aftryk; dette sker ved at dreje blandingskanylen mod uret (mod venstre) og derefter isætte en ny blandingskanyle.

⚠ BEMÆRK. Benyt aldrig en blandingskanyle med hærdet siliconemateriale i kanylen.

Hvis aftrykspistolen ikke har været anvendt i et stykke tid, hælder aftryksmassen op i blandingskanylen, og den skal udskiftes.

Bliver aftryksmassen ført for langsom frem, skal aftrykspistolen oplades igen.

Udskiftning af patroner

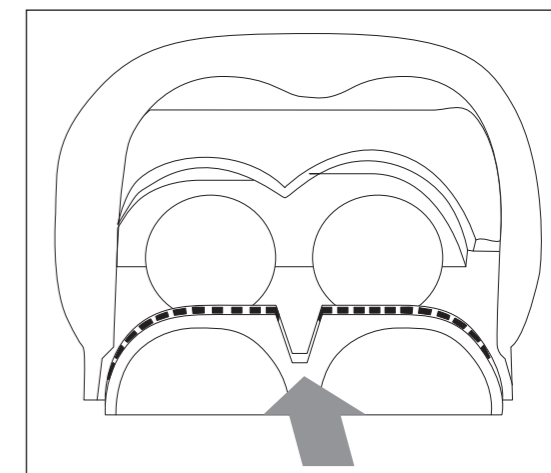
Ved at trykke samtidig på de 2 grå låseknapper på begge sider af overdelen af aftrykspistolen og derefter trykke nedad på bagenden kan aftrykspistolen åbnes. Den øverste del må ikke trykkes længere ned end stop-funktionen tillader. Træk stempelstangen helt tilbage, indtil du mærker en let modstand. Fjern den tomte dobbeltpatron. Indsæt den nye dobbeltpatron som beskrevet i afsnittet "Betjening".



BEMÆRK! Stempelstangen må ALDRIG trykkes fremad, når aftrykspistolen er lukket.

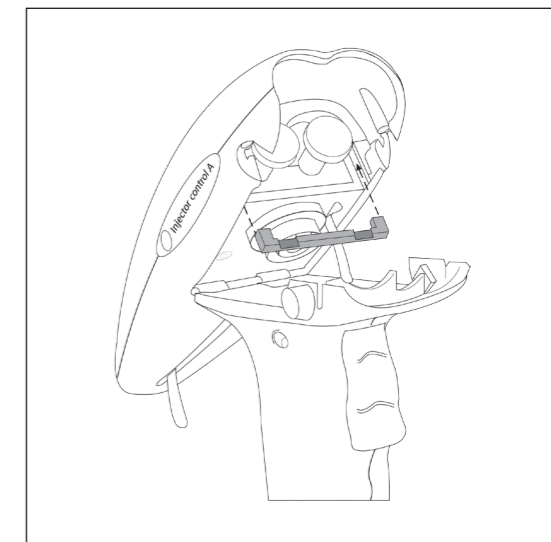
Brug af S50 patron

Når du bruger S50 patroner er det vigtigt at rillen i patronen bliver anbragt rigtigt, så den vender opad imod den øverste del af aftrykspistolen og griber ind i rillen øverst i aftrykspistolen.



Brug af S48 patron

Hvis du bruger en S48 patron, kan du lime en ekstra rød holder ind i låserillerne på aftrykspistolen. Det stabiliserer S48 dobbeltpatronen. Se den vedlagte vejledning.



Vedligeholdelse og rengøring



Før vedligeholdelse og rengøring må aftrykpistolen ikke være forbundet med netstikket. Rengøring finder sted med

ikke-aggressive rengøringsmidler. Rengøringsmidlet må ikke trænge ind i aftrykpistolen.

Bemærkninger til Injector control A

Reparation og udskiftningsarbejder på aftrykpistolen må kun udføres af specielt uddannet personale. Strømmen til aftrykpistolen skal i så tilfælde altid afbrydes.

Leverandøren af Injector control A Dreve Otoplastik er kun ansvarlig for sikkerheden, pålidelig drift og ydeevnen af apparatet hvis:

- apparatet anvendes til det påtænkte formål.
- apparatet betjenes af fagligt trænet personale.

- apparatet anvendes i henhold til denne brugsanvisning.
- udvidelser, tilføjelser, ændringer eller reparationer gennemføres af andre personer end dem der har fået tilladelse af Dreve Otoplastik.

Vi gennemfører løbende tekniske forbedringer af vores produkt, hvorfor tekniske ændringer kan forekomme.

Bortskaffelse af elektronisk materiel



I den retningslinje 2012/19/EU af det europæiske parlament og rådet fra 4. Juli 2012 over elektrisk- og elektronisk affald ligger handlinger til beskyttelse af miljøet og menneskelig sundhed fast. Så må mærkede elektriske- og elektroniske apparater indenfor EU ikke bortskaffes gennem usorteret husholdningsaffald. Af ansvarlighed overfor vores produkter og vores miljø tilbyder Dreve muligheden for returnering af elektro- og elektroniske apparater. For mere detaljeret information over den reglementerede bortskaffelse disse apparater bedes de kontakte Dreve eller deres forhandler.

Fejfinding

Störung

Enhed virker ikke

Enhed virker ikke og genopladeligt batteri er opladet

Aftryksmasse afgives langsomt

Motor starter og slukker igen

Motor starter og stopper igen

Aftryksmasse afgives ikke og motor kan høres

Aftryksmasse afgives ikke og motor kan høres

En tom dobbeltpatron kan ikke tages ud af enheden

Årsag

Batterier ikke opladet

Genopladeligt batteri er defekt

Strømforbindelse for oplader til stikkontakt kan være defekt

Strømforbindelse imellem aftrykpistol og genoplader er defekt

Ingen strøm

Genopladeligt batteri er ved at være opbrugt

Dobeltpatron er tom

Stivnet aftryksmasse i kanylen

Den øverste del af aftrykpistolen er ikke låst korrekt på plads

Spændingsbånd til stempelstangen er knækket

Stempelstangen er ikke trukket helt tilbage

Afhjælpning

Oplad batteri i mindst 2,5 time

Udskift genopladeligt batteri; send enheden tilbage til leverandøren

Udskift ledning / strømforbindelse

Kontroller og / eller udskift ledningsforbindelsen

Kontroller strømforbindelse

Genoplad enhed

Udskift til ny dobbeltpatron

Udskift blandingskanylen

Lås / luk låget til dobbeltpatronen

Aftrykpistolen skal skilles ad af trænet personale og spændingsbåndet skal udskiftes

Træk stempelstangen tilbage

