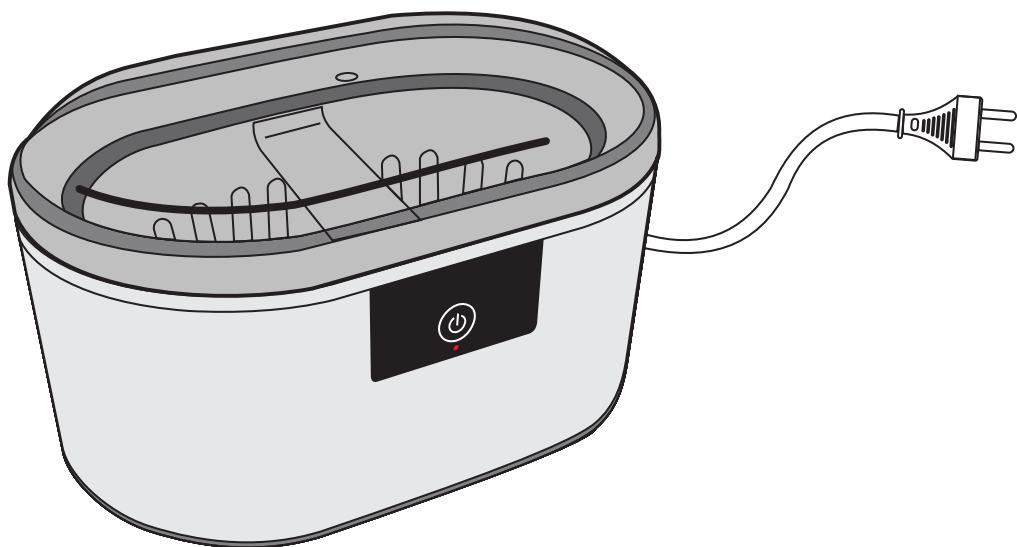


**GEBRUIKSAANWIJZING
MODE D'EMPLOI
GEBRAUCHSANWEISUNG
USER MANUAL**



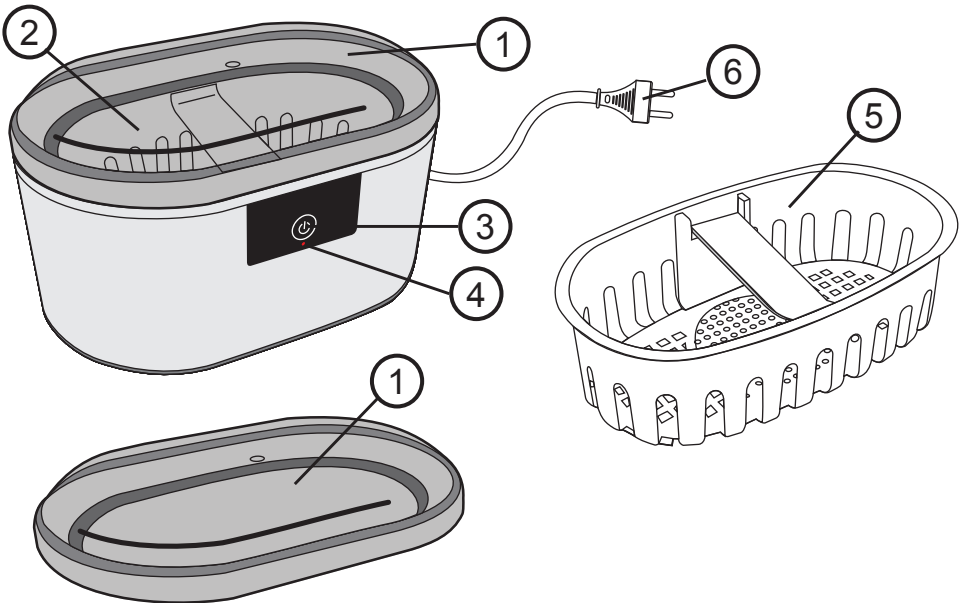
INLEIDING

De Fysic FC-22 is een ultrasone reiniger voor het reinigen van bijvoorbeeld brillen en brilmonturen, sieraden, edelstenen, parels, smaragden, tafelbestek, waterdichte horloges, munten, etc. Door de ultrasone golven (43KHz) in (reinigings)vloeistof op waterbasis of water worden vuil deeltjes losgeweekt. Speciale reinigingsvloeistof is in de reguliere handel verkrijgbaar.

Ultrasoon reinigen is gebaseerd op het imploderen van tienduizenden waterdampbelletjes (cavitatie) middels hoogfrequente geluidsgolven. Deze manier van reinigen zult u ook vinden bij juwelier, opticiens, ziekenhuizen maar ook in de industrie.

De reiniging is op basis van normaal leidingwater en zorgt voor reiniging tot op het diepste niveau, echter niet voor het laten glanzen of desinfecteren.

OVERZICHT ULTRASONE REINIGER



1. Transparanten deksel
2. Watertank
3. Aan/Uit toets om het reinigen te starten of te stoppen

4. Aan-uit indicatie lampje
5. Binnenmandje
6. Netsnoer (230V)

VEILIGHEID INSTRUCTIE

- Het ultrasonere reinigungsapparaat mag alleen met de netspanning van 230V worden gebruikt.
 - Geen ontvlambare of agressieve chemicaliën (zuren, enz.) direct in de tank vullen, maar een apart glazen bakje gebruiken (niet meegeleverd).
 - Tijdens de ultrasonere reiniging niet in de reinigungsloeistof grijpen.
 - Geen levende wezens of ledenmaten (vingernagels) in het apparaat reinigen.
 - Indien er transportbeschadigingen vastgesteld worden, het apparaat niet aan het net aansluiten.
 - Sterk vervuilde voorwerpen met de vervuilde zijde naar beneden leggen en niet stapelen. Eventueel de reinigingstijd herhalen.
 - Het ultrasonere reinigungsapparaat dient alleen met een voldoende water vulling 2/3 gebruikt worden (tank ca. 3/4 gevuld, tot maximaal de MAX-indicatie).
- Het is normaal dat de bovenste randen van de tank warm worden bij een langer gebruik.

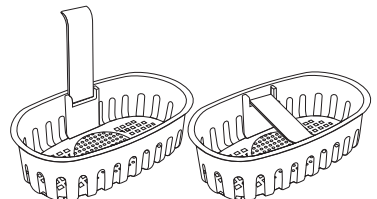
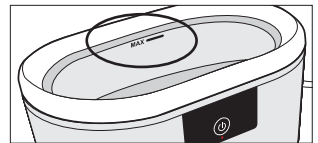


VOORBEELDEN VAN GESCHIKTE VOORWERPEN VOOR REINIGING

- Brillen en brilmonturen (Vermijd direct contact van de brillenglazen met de tankbodem om krassen te voorkomen). Let erop dat eventuele coating van het montuur of de glazen niet is beschadigd of stukje los zitten. Als dit het geval is kan de coating bij reinigen nog verder worden verwijderd.
- Contactlenzen (harde en zachte) in combinatie met multipurpose no-rub vloeistof.
- Gouden en zilveren sieraden, edelstenen, smaragden en parels.
- Inktstiften, inktpatronen en toebehoren.
- Kunstgebitten, beugels, instrumenten, enz.
- Scheerkoppen van elektrische scheerapparaten.
- Fijnmechanische delen van bv klokken of modelbouw.

WERKING

1. Open de deksel.
2. Vul de tank met koud water. Minimaal 3/4 vol tot maximaal de "MAX" indicator in de tank. Door de FC-22 te laten werken zonder water of vloeistof zal deze beschadigen.
3. Plaats het te reinigen object (eventueel met behulp van het binnenmandje) in de tank. Het is ook mogelijk om een glazen potje of bakje te gebruiken. Dit potje of bakje dient te worden voorzien van water of reinigungsloeistof. Het water in de tank blijft dan schoon.
4. Sluit de deksel.
5. Steek de stekker met droge handen in een wandcontactdoos. Ter indicatie zal nu het aan-uit lampje even oplichten.



6. Druk op de “ \cup ” toets om het reinigen te starten. De ultrasoon reiniger zal gaan reinigen. Het indicatie lichtje gaat aan tijdens het reinigingsproces.
Na ongeveer 5 minuten zal het apparaat stoppen met reinigen. Druk op de toets “ \cup ”, om het proces eerder te stoppen. Het proces zal stoppen.
7. Haal de stekker met droge handen uit de wandcontactdoos.
8. Open de deksel.
9. Haal het gereinigde object uit de watertank.
10. Leeg de watertank als deze langere tijd niet wordt gebruikt of het water sterk is vervuild.

AANWIJZING

Gelieve bij het vullen met vers leidingwater, al naar hardheidsgraad, met een ontgassingstijd rekening te houden. (U krijgt de beste reinigingswerking bij ontgast water, bijv. gekookt, verschaald of gedestilleerd). In andere gevallen raden wij aan, voor het ontgassen van het water het apparaat 3 cyclussen gevuld met water te laten draaien, alvorens er voorwerpen in te leggen. Als het water enige tijd niet gebruikt is raden we aan om het water nogmaals te ontgassen.

LANGDURIG GEBRUIK

Let erop dat bij langdurig gebruikt (meerdere keren achter elkaar het reinigingsproces starten) het water en de tank warm kan worden. Als dit het geval is las dan een pauze in zodat het water en de tank weer kunnen afkoelen. (Wij adviseren om tussen de reinigingstijden 3 minuten pauze te houden). Het gebruik bij een te warme tank zal de levensduur beïnvloeden en het tril-element kan los raken.

ONDERHOUD

De FC-22 is onderhoudsvrij en heeft dus geen onderhoud nodig.

Eventueel kunt u de behuizing reinigen met een vochtige doek, nooit chemische reinigingsmiddelen gebruiken.

Plaats de reiniger niet op met cellulose behandelde oppervlakken; de rubberen voetjes kunnen hierop sporen achterlaten.

ATTENTIE

Let op bij het reinigen van brillen. Een reeds loslatende coating of kleurlaag op het glas of montuur kan door het gebruik van de FC-22 verder los raken. Bij twijfel de FC-22 niet voor brillen met coating gebruiken.

Specifications:

Ultrasonic Cleaner FC-22

Power Supply: 220-240V~ 50/60Hz

Power: 50W

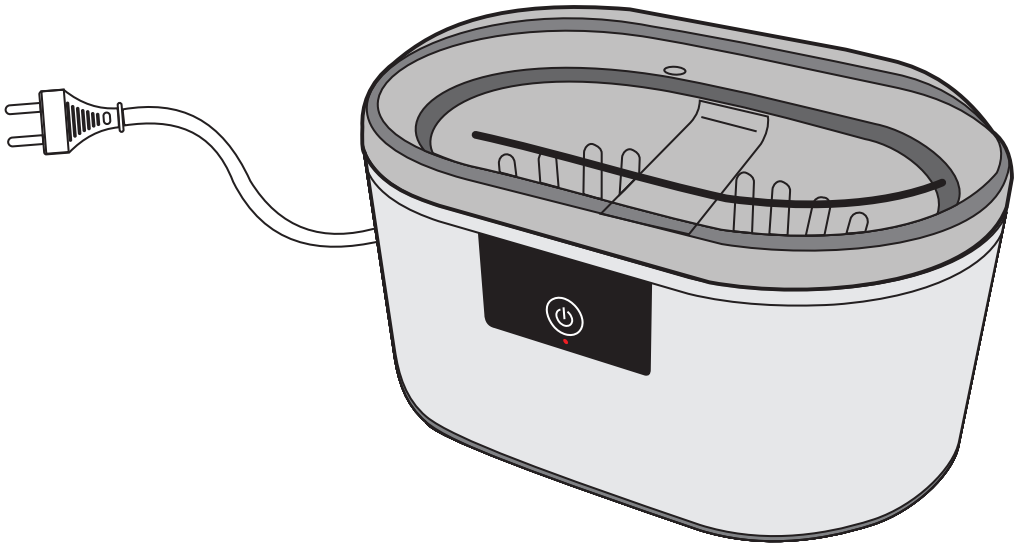
Frequency: 43KHz

Tank Capacity: 500 ml

Timer: \pm 5 min.

Dimensions: (h x w x d) 126 x 198 x 129 mm

Net Weight: 720 gr



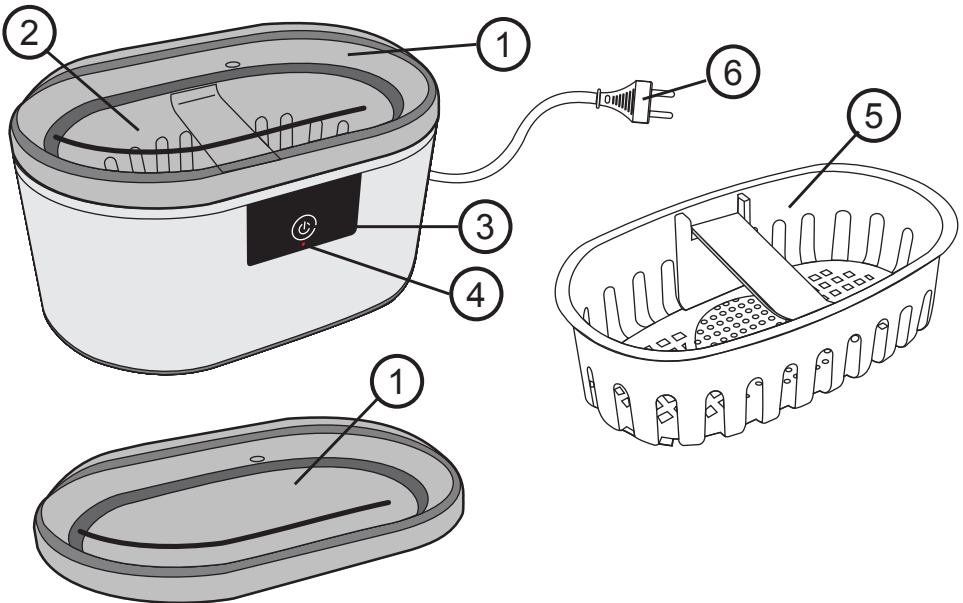
INTRODUCTION

Le Fysic FC-22 est un nettoyeur à ultrasons pour le nettoyage d'objets comme des lunettes et des montures de lunettes, bijoux, pierres précieuses, perles, émeraudes, pendentifs en argent, montres étanches, etc. Les particules sales sont décollées par les ondes à ultrason (43KHz) dans un liquide à base d'eau (nettoyant) ou d'eau. Des liquides spéciaux nettoyants sont disponibles auprès de vendeurs habituels.

Le principe de nettoyage à ultrasons est basé sur l'implosion de dizaines de milliers de bulles de vapeur d'eau (cavitation) via des ondes sonores à haute fréquence. Vous trouverez également ce type de nettoyage adopté en joaillerie, chez les opticiens, dans les hôpitaux mais également dans le secteur de l'industrie.

Le nettoyage est basé sur une eau du robinet ordinaire qui assure le nettoyage en profondeur, cependant il ne fournit pas de brillant ni de désinfectant.

VUE D'ENSEMBLE DU NETTOYEUR À ULTRASONS



1. Couvercle transparent
2. Réservoir d'eau
3. Bouton de marche/arrêt du nettoyeur
4. Indicateur de marche

5. Pannier intérieur
6. Câble d'alimentation (230V)

INSTRUCTIONS DE SÉCURITÉ

- Le nettoyeur à ultrasons peut uniquement être utilisé avec une tension d'alimentation de 230V.
- Ne remplissez jamais directement le réservoir avec des produits chimiques inflammables ou corrosifs (acides, etc.), mais utilisez un récipient en verre à part (non inclus).
- Ne touchez jamais le liquide nettoyant durant le processus de nettoyage à ultrasons.
- N'utilisez jamais l'appareil nettoyeur pour des êtres vivants ou parties du corps (ongles).
- Si vous avez remarqué tout dommage durant le transport, ne branchez pas l'appareil au secteur.
- Insérez les objets très sales avec le côté sale vers le bas et ne les empilez pas. Vous pouvez avoir besoin de répéter le processus de nettoyage.
- Le nettoyeur à ultrasons peut uniquement être utilisé lorsqu'il est rempli d'une quantité adéquate d'eau (2/3 du niveau, réservoir environ 3/4 plein, jusqu'à l'indication MAX).



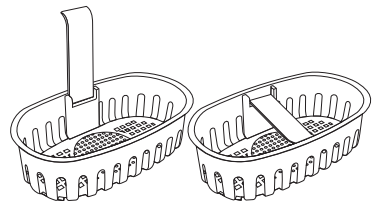
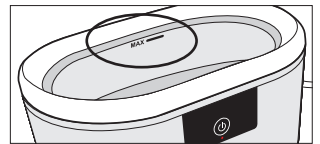
Il est normal que les bords supérieurs du réservoir deviennent chauds durant une utilisation prolongée.

EXEMPLES D'OBJETS QUI PEUVENT ÊTRE NETTOYÉS

- Lunettes et montures de lunettes (évitiez le contact direct entre les montures de lunettes et le bas du réservoir pour empêcher les rayures). Faites attention à toute pièce dévissée ou tout dommage sur le revêtement des montures ou des lunettes. Dans ce cas, le revêtement peut être encore plus endommagé durant le processus de nettoyage.
- Les lentilles de contact (dures et souples) en combinaison avec un liquide non décapant multi usage.
- Les bijoux en or ou en argent, pierres précieuses, émeraudes et perles.
- Les stylos feutres, cartouches d'encre et accessoires.
- Prothèses dentaires, supports, instruments, etc.
- Têtes de rasage de rasoirs électriques.
- Pièces mécaniques fragiles comme des montres ou pour la construction de maquettes.

FONCTIONNEMENT

1. Ouvrez le couvercle.
2. Remplissez le réservoir avec de l'eau froide. Du, au minimum, 3/4 plein jusqu'à l'indicateur "MAX" dans le réservoir. Faire fonctionner le FC-22 sans eau ni liquide endommagera l'appareil.
3. Placez l'objet que vous voulez nettoyer dans le réservoir (si nécessaire, utilisez le panier intérieur). Vous pouvez également utiliser un bocal en verre ou autre récipient. Ce récipient doit être rempli d'eau ou de liquide nettoyant. De cette manière, l'eau dans le réservoir reste propre.
4. Refermez le couvercle.
5. Assurez-vous que vos mains sont sèches et insérez la fiche dans une prise murale. L'indicateur de marche s'éclaire brièvement pour indiquer que l'appareil est en marche.



6. Appuyez sur le bouton “ \cup ” pour commencer le nettoyage. Le nettoyeur à ultrasons commencera maintenant le processus de nettoyage. L’indicateur reste éclairé durant ce processus. L’appareil s’arrêtera de nettoyer après environ 5 minutes. Vous pouvez appuyer sur le bouton “ \cup ”, pour arrêter le processus préalablement. Le processus de nettoyage s’arrêtera.
7. Assurez-vous que vos mains sont sèches et retirez la fiche de la prise murale.
8. Ouvrez le couvercle.
9. Retirez l’objet nettoyé du réservoir d’eau.
10. Videz le réservoir d’eau lorsque l’appareil n’est pas utilisé de longtemps ou quand l’eau est très sale.

INSTRUCTIONS

Lors du remplissage avec de l’eau froide du robinet, avec une teneur en calcaire, veuillez garder à l’esprit que la durée de dégazage (des résultats optimaux de nettoyage sont obtenus en utilisant de l’eau dégazée, telle que bouillie, décalcifiée ou distillée). Dans les autres cas nous vous recommandons, pour le dégazage de l’eau, de remplir l’appareil avec de l’eau et faire fonctionner pendant 3 cycles avant d’insérer un objet. Lorsque l’eau n’a pas été utilisée pendant un certain temps, il est recommandé de dégazer de nouveau l’eau.

UTILISATION PROLONGÉE

Gardez à l’esprit que lors de l’utilisation prolongée (démarrage du processus de nettoyage de multiples fois d’affilée) l’eau et le réservoir peuvent devenir chauds. Dans ce cas, veuillez faire une pause pour permettre à l’eau et au réservoir de refroidir (nous recommandons une pause de 3 minutes entre chaque processus de nettoyage). L’utilisation de l’appareil avec le réservoir trop chaud peut diminuer la durée de vie de l’appareil et peut desserrer l’élément vibrant.

MAINTENANCE

Le FC-22 ne nécessite aucun entretien et par conséquent n’a pas besoin de maintenance. Si nécessaire vous pouvez nettoyer l’extérieur avec un chiffon humide, n’utilisez jamais d’agents nettoyants chimiques. Ne placez pas le nettoyeur sur des surfaces traitées à la cellulose; les pieds en caoutchouc peuvent laisser des traces.

ATTENTION

Faites attention lors du nettoyage des lunettes. Un revêtement déjà usé ou une couche de couleur sur les lunettes ou la monture peut être davantage usé lors de l’utilisation avec le FC-22. Si vous avez un doute, n’utilisez pas le FC-22 pour des lunettes avec revêtement.

Specifications:

Ultrasonic Cleaner FC-22

Power Supply: 220-240V~ 50/60Hz

Power: 50W

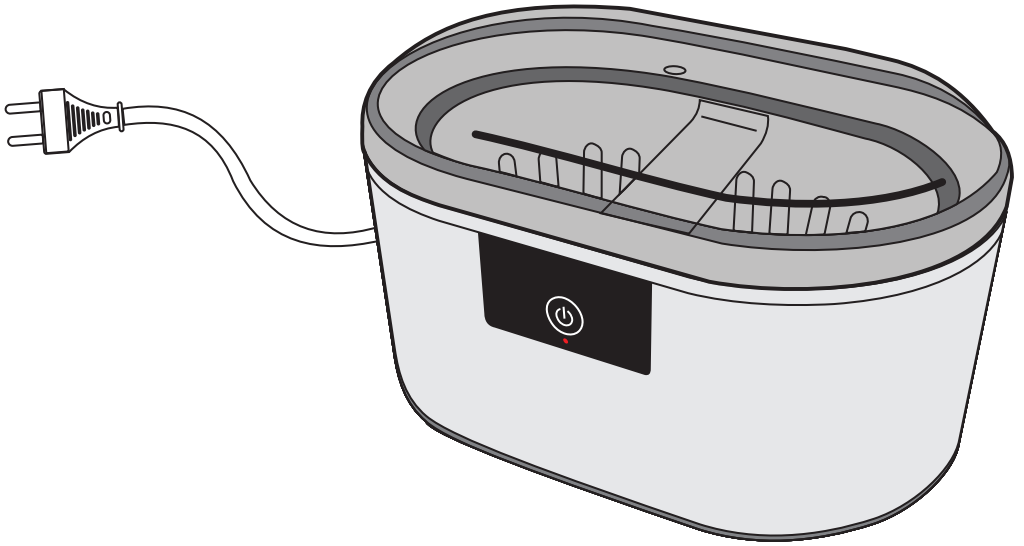
Frequency: 43KHz

Tank Capacity: 500 ml

Timer: \pm 5 min.

Dimension of Machine: (h x w x d) 126 x 198 x 129 mm

Net Weight: 720 gr



D

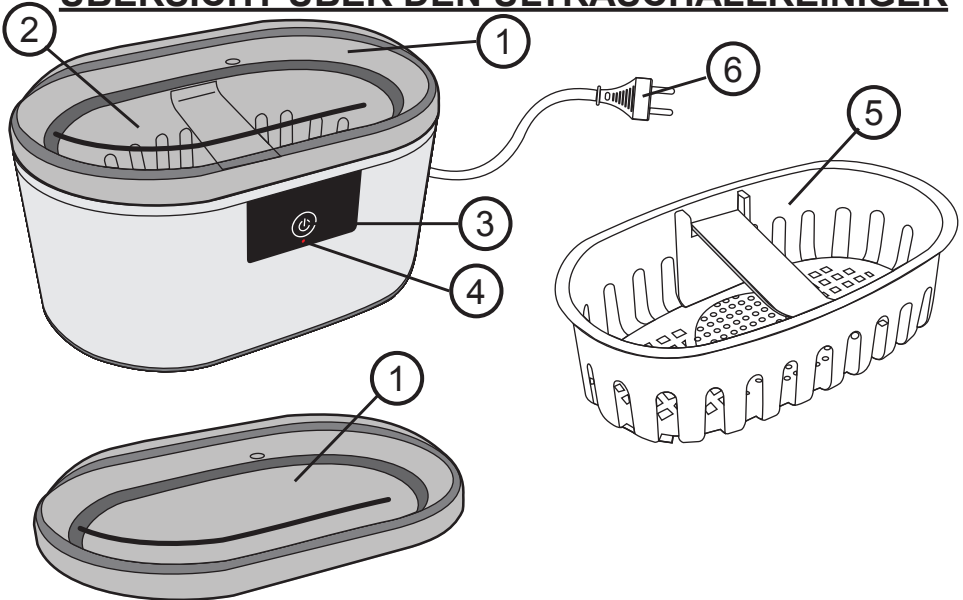
EINFÜHRUNG

Der Fysic FC-22 ist ein Ultraschallreiniger für die Reinigung von z.B. Brillen und Brillenfassungen, Schmuck, Edelsteinen, Perlen, Smaragden, Besteck, wasserdichten Armbanduhren, etc. Schmutzpartikel werden von den Ultraschallwellen (43 KHz) in (Reinigungs-) Flüssigkeit auf Wasserbasis oder in Wasser aufgesogen. Spezielle Reinigungsflüssigkeiten sind bei normalen Händlern erhältlich.

Das Ultraschall-Reinigungsprinzip basiert auf der Implosion Zehntausender von Wasserdampfbläschen (Kavitation) durch hochfrequente Klangwellen. Sie finden diese Art der Reinigung bei Juwelieren, Optikern, in Krankenhäusern, aber auch im Industriesektor.

Die Reinigung basiert auf normalem Leitungswasser und gewährleistet eine Reinigung auf höchstem Niveau, sie bietet jedoch keinen Glanz oder Desinfektion

ÜBERSICHT ÜBER DEN ULTRASCHALLREINIGER



- | | |
|----------------------------------------------------------|-----------------------|
| 1. Transparenter Deckel | 4. Betriebsanzeige |
| 2. Wasserbehälter | 5. Innenkorb |
| 3. Ein-/Ausmacher zum Starten oder Beenden der Reinigung | 6. Stromkabel (230 V) |

SICHERHEITSHINWEISE

- Der Ultraschallreiniger darf nur mit einer 230 V Stromspannung benutzt werden.
 - Befüllen Sie den Behälter niemals direkt mit brennbaren oder aggressiven Chemikalien (Säuren, etc.), verwenden Sie aber einen separaten Glasbehälter (nicht im Lieferumfang enthalten).
 - Fassen Sie niemals in die Reinigungsflüssigkeit während des Ultraschall-Reinigungsvorgangs.
 - Verwenden Sie das Gerät niemals für die Reinigung von Körperteilen (Fingernägel).
 - Wenn Sie Transportschäden bemerken, schließen Sie das Gerät nicht an der Stromversorgung an.
 - Legen Sie stark verschmutzte Gegenstände mit der schmutzigen Seite nach oben ein und stapeln Sie diese nicht. Sie müssen den Reinigungsvorgang eventuell wiederholen.
 - Der Ultraschallreiniger darf nur aufgefüllt und mit der passenden Wassermenge benutzt werden (Füllstand 2/3, Behälter ca. 3/4 voll, bis zur MAX-Anzeige).
- Es ist normal, dass die oberen Kanten des Behälters bei längerer Benutzung warm werden.

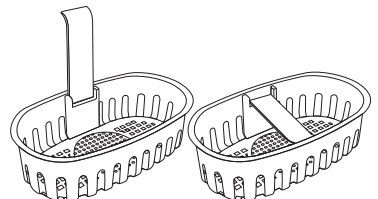
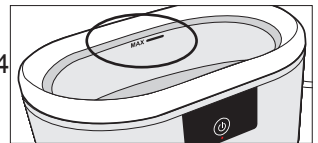


BEISPIELE GEEIGNETER GEGENSTÄNDE FÜR DIE REINIGUNG

- Brillen und Brillenfassungen (vermeiden Sie direkten Kontakt zwischen den Brillengläsern und der Unterseite des Behälters, um Kratzer zu vermeiden.) Achten Sie auf lose Teile oder Beschädigungen der Beschichtung des Rahmens oder der Gläser. In diesem Fall kann die Beschichtung während des Reinigungsvorgangs noch mehr beschädigt werden.
- Kontaklinen (hart und weich) in Kombination mit nicht scheuernder Mehrzweck-Flüssigkeit.
- Gold- oder Silberschmuck, Smaragde und Perlen.
- Filzstifte, Tintenkartuschen und Zubehör.
- Zahnprothesen, Klammern, Instrumente, etc.
- Scherköpfe von Elektrorasierern.
- Empfindliche mechanische Teile von z.B. Uhren oder für Modellbau.

BEDIENUNG

1. Öffnen Sie den Deckel.
2. Füllen Sie den Behälter mit kaltem Wasser. Mindestens 3/4 voll, bis zur "MAX"-Anzeige im Behälter. Wenn der FC-22 ohne Wasser oder Flüssigkeit betrieben wird, wird das Gerät beschädigt.
3. Legen Sie den zu reinigenden Gegenstand in den Behälter (verwenden Sie gegebenenfalls den Innenkorb). Sie können auch einen Glaskrug oder sonstigen Behälter verwenden. Dieser Behälter muss mit Wasser oder Reinigungsflüssigkeit aufgefüllt sein. Somit bleibt das Wasser im Behälter sauber.
4. Schließen Sie den Deckel.
5. Stellen Sie sicher, dass Ihre Hände trocken sind und stecken Sie den Stecker in eine Steckdose. Die Stromanzeige leuchtet kurz auf und zeigt an, dass das Gerät eingeschaltet ist



6. Drücken Sie die "⏻" Taste, um die Reinigung zu starten. Der Ultraschallreiniger startet jetzt den Reinigungsvorgang. Die Anzeige bleibt während dieses Vorgangs beleuchtet. Das Gerät beendet die Reinigung nach ca. 5 Minuten. Sie können die "⏻", Taste drücken, um den Vorgang vorher abzubrechen. Der Reinigungsvorgang wird beendet.
7. Stellen Sie sicher, dass Ihre Hände trocken sind und ziehen Sie den Stecker aus der Steckdose.
8. Öffnen Sie den Deckel.
9. Entnehmen Sie den gereinigten Gegenstand aus dem Wasserbehälter.
10. Entleeren Sie den Wasserbehälter bei längerer Nichtbenutzung oder wenn das Wasser stark verschmutzt ist.

ANWEISUNGEN

Beachten Sie beim Auffüllen mit frischem Leitungswasser die Entgasungszeit basierend auf dem Kalkgehalt (Sie erhalten optimale Reinigungsergebnisse mit entgastem Wasser, z.B. abgekocht, entkalkt oder destilliert). Ansonsten empfehlen wir, für die Entgasung des Wassers das Gerät mit Wasser zu befüllen und mit 3 Zyklen zu betreiben, bevor Sie Gegenstände einlegen. Wenn das Wasser eine Zeitlang nicht benutzt wurde, empfehlen wir, das Wasser erneut zu entgasen.

LÄNGERE BENUTZUNG

Beachten Sie, dass Wasser und Behälter bei längerer Benutzung warm werden können (wenn der Reinigungsvorgang mehrere Male hintereinander gestartet wird). In diesem Fall machen Sie bitte eine Pause und lassen Sie das Wasser und den Behälter abkühlen (wir empfehlen eine Pause von 3 Minuten zwischen den Reinigungsvorgängen). Wenn das Gerät mit zu warmem Behälter benutzt wird, kann die Lebensdauer beeinträchtigt und das Vibrationselement gelockert werden.

WARTUNG

Der FC-22 ist wartungsfrei und erfordert somit keine Wartung. Gegebenenfalls können Sie das Gehäuse mit einem feuchten Tuch reinigen; niemals chemische Reiniger verwenden. Stellen Sie den Reiniger nicht auf mit Zellulose behandelte Oberflächen, die Gummifüße können Spuren hinterlassen.

ACHTUNG

Passen Sie auf, wenn Sie Brillen reinigen. Eine bereits gelockerte Beschichtung oder Lackschicht auf der Brille oder dem Rahmen kann weiter gelockert werden, wenn Sie den FC-22 benutzen. Bei Zweifeln verwenden Sie den FC-22 nicht für beschichtete Brillen.

Specifications:

Ultrasonic Cleaner FC-22

Power Supply: 220-240V~ 50/60Hz

Power: 50W

Frequency: 43KHz

Tank Capacity: 500 ml

Timer: ± 5 min.

Dimension of Machine: (h x w x d) 126 × 198 × 129 mm

Net Weight: 720 gr

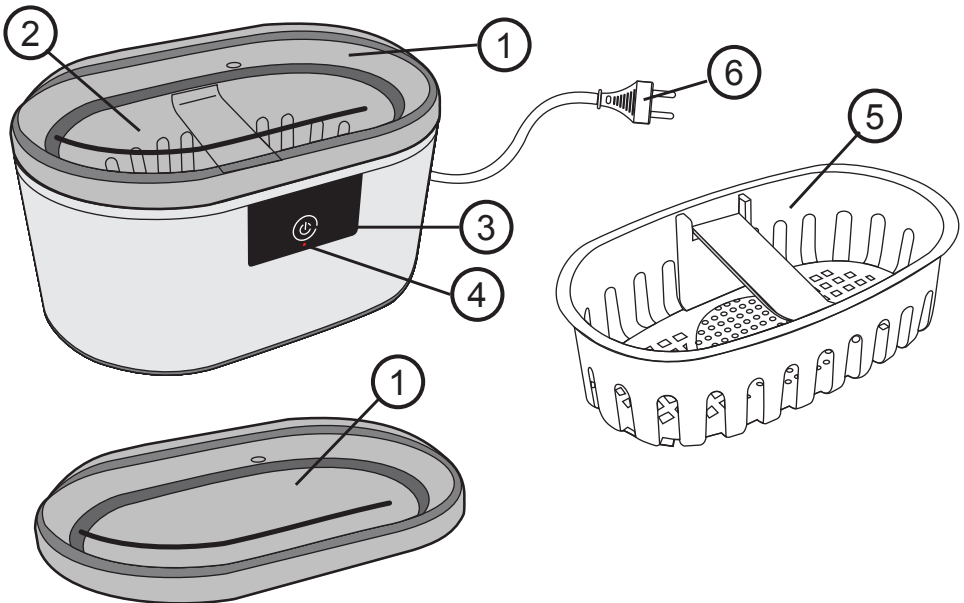
INTRODUCTION

The Fysic FC-22 is an ultrasonic cleaner for the cleaning of e.g. glasses and spectacle frames, jewellery, gemstones, pearls, emeralds, silver wear, waterproof watches, etc. Dirt particles are soaked off by the ultrasonic waves (43KHz) in the water-based (cleaning) liquid or water. Special cleaning fluids are available from regular vendors.

The ultrasonic cleaning principle is based on the implosion of tens of thousands of water vapor bubbles (cavitation) through high-frequency sound waves. You'll also find this type of cleaning adopted by jewellers, opticians, hospitals but also in the industrial sector.

The cleaning is based on regular tap water and ensures cleansing at the deepest level, however it doesn't provide shining or disinfecting.

ULTRASONIC CLEANER OVERVIEW



1. Transparent lid
2. Water reservoir
3. Power button to start or stop cleaning

4. Power indicator
5. Inner basket
6. Mains cable (230V)

SAFETY INSTRUCTIONS

- The ultrasonic cleaner may only be used with a mains voltage of 230V.
 - Never directly fill the reservoir with flammable or aggressive chemicals (acids, etc.), but use a separate glass container (not included).
 - Never reach into the cleaning liquid during the ultrasonic cleaning process.
 - Never use the device for cleaning living beings or body parts (fingernails).
 - If you've noticed any transportation damage, do not connect the device to the mains.
 - Insert heavily polluted objects with the dirty side downwards and don't stack them. You may need to repeat the cleaning process.
 - The ultrasonic cleaner may only be used when filled with an adequate amount of water (level 2/3, reservoir approx. 3/4 full, up to the MAX indication).
- It's normal for the upper edges of the reservoir to become warm during prolonged use.

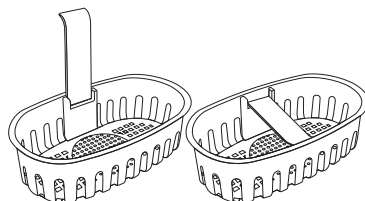
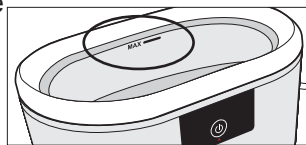


EXAMPLES OF SUITABLE OBJECTS FOR CLEANING

- Glasses and spectacle frames (avoid direct contact between the spectacle glasses and the bottom of the reservoir to prevent scratching). Pay attention to any loose pieces or any damage to the coating of the frame or to the glass. In this case, the coating may be further damaged during the cleaning process.
- Contact lenses (hard and soft) in combination with multi-purpose no-rub liquid.
- Gold or silver jewellery, gemstones, emeralds and pearls.
- Felt-tip pens, ink cartridges and accessories.
- Dentures, brackets, instruments, etc.
- Shaving heads of electric razors.
- Delicate mechanical parts of e.g. clocks or for model building.

OPERATION

1. Open the lid.
2. Fill the reservoir with cold water. Minimum 3/4 full up to the "MAX" indicator in the reservoir. Having the FC-22 operate without water or liquid will damage the device.
3. Place the object you want to clean in the reservoir (if necessary, use the inner basket. You may also use a glass jar or other container. This container must be provided with water or cleaning liquid. In this way, the water in the reservoir stays clean.
4. Close the lid.
5. Make sure your hands are dry and insert the plug into a wall socket. The power indicator will briefly illuminate to indicate that the device is switched on.



6. Press the “⏻” button to start cleaning. The ultrasonic cleaner will now start the cleaning process. The indicator remains lit during this process. The device will stop cleaning after approx. 5 minutes. You may press the “⏻”, button to stop the process beforehand. The cleaning process will stop.
7. Make sure your hands are dry and remove the plug from the wall socket.
8. Open the lid.
9. Remove the cleaned object from the water reservoir.
10. Empty the water reservoir when not in use for a prolonged period of time or when the water is heavily polluted.

INSTRUCTIONS

When filling with fresh tap water, based on the lime content, please keep in mind the degassing time (optimal cleaning results are obtained using degassed water, e.g. boiled, decalcified or distilled). In other cases we recommend you, for degassing the water, to fill the device with water and have it operate for 3 cycles before inserting any objects. When the water hasn't been used for some time, it's recommended to degas the water again.

PROLONGED USE

Keep in mind that when used for a longer period of time (starting the cleaning process multiple times in a row) the water and the reservoir may become warm. In this case, please take a break to allow the water and the reservoir to cool down (we recommend a 3 minutes pause in between cleaning processes). Using the device with the tank being too warm may affect its life span and may loosen the vibration element.

MAINTENANCE

The FC-22 is maintenance free and thus requires no maintenance.

If necessary you may clean the exterior with a moist cloth; never use chemical cleaning agents.

Don't place the cleaner on surfaces treated with cellulose; the rubber feet may leave tracks.

ATTENTION

Pay attention while cleaning glasses. An already loosened coating or colour layer on the glass or frame may be further loosened when using the FC-22. When in doubt, don't use the FC-22 for glasses with coating.

Specifications:

Ultrasonic Cleaner FC-22

Power Supply: 220-240V~ 50/60Hz

Power: 50W

Frequency: 43KHz

Tank Capacity: 500 ml

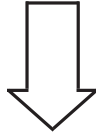
Timer: ± 5 min.

Dimension of Machine: (h x w x d) 126 × 198 × 129 mm

Net Weight: 720 gr

FYSIC[®]

Service



Help



WWW.FYSIC.COM
SERVICE@FYSIC.NL

NL 073 6411 355

(Lokaal tarief)

BE 03 238 5666

(Lokaal tarief)

(Tarif local)

DE 0180 503 0085

Lokale Festnetzkosten



Hesdo, Australiëlaan 1
5232 BB, 's-Hertogenbosch
The Netherlands