

**Gebruikers  
handleiding  
Mobiële telefoon  
Maxcom MM443**



Het wordt sterk aangeraden om deze handleiding te lezen voordat u de telefoon in gebruik neemt.



**De set bevat**

Mobiele telefoon

AC-adapter

Desktopoplader

USB-kabel

Batterij

Gebruikershandleiding

Garantiekaart

Het is aan te raden om de verpakking te bewaren omdat deze gebruikt kan worden voor transport.

Bewaar de kassabon voor de garantie.

**Belangrijk - De telefoon werkt op de volgende netwerken:**

**GSM: 900/1800;**

**WCDMA: 900/2100 MHz;**

**LTE-band: 1/3/7/8/20.**

**Voordat u de telefoon inschakelt, moet een SIM-kaart correct zijn geïnstalleerd.**



## Inhoud:

1	Inleiding .....	9
2	Accessoires .....	9
3	Veiligheidsmaatregelen .....	9
4	Noodoproep (112) .....	9
5	Basisinformatie .....	10
6	Telefoonvoorbereiding .....	12
6.1	Het batterijdeksel verwijderen .....	12
6.2	SIM-kaart installeren .....	12
6.2.1	<i>SIM1 i SIM2</i> .....	12
6.3	Geheugenkaart installeren .....	13
6.4	Batterij installeren .....	14
6.5	De netstroomadapter aansluiten en de batterij opladen .....	14
6.5.1	<i>Desktop lader</i> .....	15
6.5.2	<i>Waarschuwing batterij bijna leeg</i> .....	15
6.6	De telefoon in- en uitschakelen .....	15
7	Beschrijving display .....	16
7.1	MENU-bediening .....	16
7.2	Toetsenbordvergrendeling .....	17
7.2.1	<i>Automatische toetsenbordvergrendeling</i> .....	17
7.3	Tekst invoeren .....	17
8	Telefoonboek .....	17
8.1	Contacten opslaan .....	17
8.2	Bladeren door contacten .....	18
8.3	Contacten verwijderen .....	18
8.3.1	<i>Eén contactpersoon verwijderen</i> .....	18
8.3.2	<i>Meerdere contacten verwijderen</i> .....	18
8.3.3	<i>Alle contactpersonen verwijderen</i> .....	18
8.4	Contacten kopiëren .....	18
8.5	Snelkiezen .....	19
8.6	Geheugenstatus .....	19
9	Oproepen .....	19
9.1	Gesprekken kiezen .....	19
9.1.1	<i>Vanaf het numerieke toetsenbord</i> .....	19
9.1.2	<i>Uit het telefoonboek</i> .....	19
9.1.3	<i>Uit het gesprekslogboek</i> .....	19
9.2	Het gespreksvolume aanpassen .....	20

9.3	Opties tijdens een gesprek.....	20
9.4	Inkomende gesprekken.....	20
10	Gesprekslogboeken.....	20
11	SMS- en MMS-berichten.....	21
11.1	SMS en MMS schrijven en versturen.....	21
11.2	SMS en MMS lezen en beantwoorden.....	22
11.3	SMS-boxen.....	23
11.3.1	<i>Postvak In</i> .....	23
11.3.2	<i>Outbox</i> .....	24
11.3.3	<i>Concepten</i> .....	24
11.3.4	<i>Sentbox</i> .....	24
11.4	Berichten verwijderen.....	24
11.5	Instellingen berichten.....	24
11.5.1	SMS.....	24
11.5.2	MMS.....	25
11.6	Voicemail.....	25
12	Multimedia.....	25
12.1	Audio.....	25
12.2	Afbeeldingen.....	25
12.3	Camera.....	25
12.4	DV.....	26
12.5	Video.....	26
12.6	Blokfluit.....	26
12.7	FM-radio.....	26
13	Gereedschap.....	26
13.1	Bluetooth.....	26
13.2	Kalender.....	26
13.3	Rekenmachine.....	27
13.4	Fakkeltje.....	27
13.5	Alarm.....	27
13.6	Wereldklok.....	28
13.7	STK (SIM-diensten).....	28
13.8	Mijn bestanden.....	28
14	Instellingen.....	28
14.1	Profielen.....	28
14.1.1	<i>Gesproken aanwijzingen voor toetsen</i> .....	29
14.2	Telefooninstellingen.....	29
14.2.1	<i>Tijd &amp; gegevens</i> .....	29
14.2.2	<i>Taalinstellingen</i> .....	29

14.2.3	<i>Snelkoppelingsinstellingen</i>	29
14.2.4	<i>Automatisch in-/uitschakelen</i>	29
14.2.5	<i>Fabrieksinstellingen herstellen</i>	29
14.3	Weergave	30
14.4	Oproepinstellingen	30
14.4.1	<i>Dual-SIM</i>	30
14.4.2	<i>Gesprek doorschakelen</i>	30
14.4.3	<i>Wisselgesprek</i>	30
14.4.4	<i>Gesprek geblokkeerd</i>	31
14.4.5	<i>Beller-ID</i>	31
14.4.6	<i>Overige</i>	31
14.5	SOS	31
14.5.1	<i>Contacten ICE</i>	31
14.5.2	<i>Info eigenaar</i>	32
14.5.3	<i>SOS-knop</i>	32
14.5.4	<i>SOS SMS</i>	32
14.5.5	<i>Noodalarm</i>	32
14.6	Beveiliging	32
14.6.1	<i>PIN</i>	32
14.6.2	<i>PIN2 wijzigen</i>	33
14.6.3	<i>Telefoon op slot</i>	33
14.6.4	<i>Het wachtwoord van de mobiele telefoon wijzigen</i>	33
14.6.5	<i>Privacy</i>	33
14.6.6	<i>Automatische toetsenbordvergrendeling</i>	33
14.6.7	<i>Schermblokkade met eindtoets</i>	33
14.6.8	<i>Vast kiesnummer</i>	33
14.6.9	<i>Zwarte lijst</i>	33
14.7	Verbindingen	33
14.8	Update controleren	34
15	Internet	34
16	Aansluiting op een computer	34
17	FAQ (Problemen oplossen)	35
18	Technische specificaties	37
18.1	Belangrijkste functies:	37
18.2	AC-adapter	37
18.3	Frequentiebereik en maximaal geleid vermogen	38
18.4	SAR informatie	38

19	Informatie over de batterij.....	39
20	Bescherm uw omgeving.....	40
21	VEREENVOUDIGDE EU-CONFORMITEITSVERKLARING.....	41
22	VERKLARING VAN CONFORMITEIT UK .....	41



## **1 INLEIDING**

Bedankt voor het kiezen van de Maxcom telefoon.

Deze gebruikershandleiding is gepubliceerd door de fabrikant. Correcties en wijzigingen als gevolg van fouten en onnauwkeurigheden in de huidige gegevens en als gevolg van verbeteringen aan de telefoon of software kunnen zonder voorafgaande kennisgeving worden aangebracht; deze zullen echter worden opgenomen in bijgewerkte versies van de gebruikershandleidingen. Ga voor meer informatie naar: [www.maxcom.pl/en](http://www.maxcom.pl/en). De fabrikant behoudt zich het recht voor op alle inhoud van deze handleiding.

De auteursrechten en handelsmerken die in dit document worden genoemd, blijven eigendom van hun eigenaars. Het kopiëren, overdragen, opslaan of verspreiden van het materiaal, geheel of gedeeltelijk, waarop de auteursrechten van toepassing zijn, zonder voorafgaande schriftelijke toestemming van de auteurs, is verboden.

## **2 ACCESSOIRES**

Gebruik alleen batterijen, opladers en accessoires die worden aanbevolen door de fabrikant van deze telefoon. Controleer de verkrijgbaarheid ervan in uw verkooppunt.

## **3 VEILIGHEIDSMATREGELEN**

Als u de onderstaande richtlijnen leest, minimaliseert u het risico dat u de telefoon verkeerd gebruikt.

**GEBRUIK** - De telefoon zendt elektromagnetische velden uit die elektronische apparaten, waaronder medische apparatuur, negatief kunnen beïnvloeden.

Gebruik de telefoon nooit op plaatsen waar het gebruik van mobiele telefoons verboden is, zoals ziekenhuizen, tankstations of in de buurt van ontvlambare materialen. Het gebruik van telefoons op dergelijke plaatsen kan anderen in gevaar brengen.

Gebruik nooit de telefoon tijdens het rijden.

Een apparaat en de accessoires kunnen kleine onderdelen bevatten. Houd de telefoon en alle onderdelen buiten het bereik van kinderen.

**SERVIS** - Eigen reparaties of aanpassingen aan de telefoon zijn niet toegestaan. Problemen mogen alleen worden opgelost door gekwalificeerde service.

**REINIGEN** - Reinig de telefoon nooit met chemicaliën of bijtende middelen.

**HOORAPPARAAT** - Als de gebruiker een gehoorapparaat heeft, pas dan het volume van de telefoon en de gevoeligheid van het gehoorapparaat zorgvuldig aan.

**ELEKTRONISCHE MEDISCHE APPARATUUR** - De telefoon is een radiozender die elektronische medische apparatuur negatief kan beïnvloeden zoals gehoorapparaten, pacemakers en insulinepompen. De afstand tussen de telefoon en het geïmplanteerde apparaat moet ten minste 15 cm. Neem voor meer informatie contact op met je zorgverlener of fabrikanten van dergelijke apparatuur.

**WATERDICHT** - De telefoon is niet waterdicht. Houd hem altijd droog.

**DUSTPROOF** - De telefoon is niet stofdicht. Gebruik de telefoon nooit op een plaats met een hoge concentratie stof. Bescherm de telefoon tegen metaalsplinters die de telefoon kunnen beschadigen.

**DISPLAY SCREEN** - Druk niet te hard op het LCD-scherm en gebruik geen scherpe voorwerpen, want hierdoor kan het scherm beschadigd raken.

Druk nooit met metalen voorwerpen op de batterijcontacten, omdat dit een explosie kan veroorzaken.

Stel de telefoon nooit bloot aan lage of hoge temperaturen, direct zonlicht en een hoge luchtvochtigheid. Plaats de telefoon nooit naast verwarmingsapparaten zoals radiatoren, kachels, ovens, kampvuren, barbecues, enz. Maximale temperatuur  $40^{\circ}\text{C}$ .

Bescherm uw gehoor! Langdurige blootstelling aan harde geluiden kan uw gehoor beschadigen. Luister naar muziek op een gematigd niveau en houd de telefoon niet te dicht bij een oor als u een luidsprekertelefoon gebruikt. Zet het volume lager voordat u een hoofdtelefoon gebruikt.



#### **4 NOODOPROEP (112)**

Om het alarmnummer (112) te bellen, moet je:

Zet de telefoon aan op een plek met voldoende ontvangst.

Voer het alarmnummer 112 in en bevestig de oproep met de groene headset-toets.

**Belangrijk!** Tijdens het bellen ben je verplicht om alle informatie aan de hulpverlener te geven. Hang nooit op voordat je alle relevante vragen hebt beantwoord!

## 5 BASISINFORMATIE



1	+ / - toets	Volume omhoog/omlaag
2	Fakkel	LED-diode die wit licht uitstraalt
3	Luidspreker bellen	Actief tijdens gesprekken
4	Weergave	Het geeft lopende processen op de telefoon in realtime weer
5	Navigatietoets omhoog	Om omhoog te navigeren door de weergegeven inhoud op het scherm
6	Linker functietoets	Voert de taken uit die linksonder in het scherm worden beschreven

7	Rechter functietoets	Voert de taken uit die worden beschreven in het rechterondergedeelte van het scherm
8	Groene handset	Inkomende gesprekken beantwoorden / oproeplogboek
9	Rode handset	Indrukken: gesprekken weigeren / ophangen, afsluiten naar bureaublad Ingedrukt houden: telefoon in-/uitschakelen
10	Navigatietoets omlaag	Om omlaag te navigeren door de weergegeven inhoud op het scherm
11	Numeriek toetsenbord	Hiermee kunt u nummers / tekens invoeren Toets 1 - ingedrukt houden om uw voicemail te bellen. Toets 3+9 - ingedrukt houden om een eerder geprogrammeerd snelkiesnummer te bellen
12	Toets 2 / ICE	Houd ingedrukt om het ICE-menu "In geval van nood" weer te geven.
13	Microfoon	
14	Sleutel *	Naar links navigeren door de weergegeven inhoud op het scherm. Indrukken terwijl Tekst bewerken geeft je toegang tot speciale tekens
15	Sleutel #	Om dwars door de weergegeven inhoud op het scherm te navigeren. Als u drukt terwijl u tekst bewerkt, kunt u het invoertoetsenbord wijzigen Houd ingedrukt om snel te schakelen tussen het profiel, d.w.z. normaal / stil / vergadering
16	Sleutel 0	Ingedrukt houden om de zaklamp aan/uit te zetten. Camera - een foto maken, video-opname starten/pauzeren
17	Contacten voor opladen	Kan worden opgeladen met een bureaulader
18	Vrouwelijke USB-C aansluiting	Hiermee kan de batterij van de telefoon worden opgeladen en via een USB-C-kabel op een computer worden aangesloten.
19	Vrouwelijke stekker 3,5 mm	Hiermee kun je een headset aansluiten
20	Sleutelkoordhouder	Hiermee kan een sleutelkoord worden bevestigd
21	Schakelaar voor toetsenbordvergrendel	Om te vergrendelen / ontgrendelen omhoog/omlaag vegen

	ing	
22	Het batterijklepje openen	
23	Spreker	Actief voor multimedia / ringtones
24	Camera	Hiermee kun je foto's maken / video's opnemen
25	SOS-toets	Ingedrukt houden: activeert de SOS-procedure

## 6 TELEFOONVOORBEREIDING

### 6.1 Het batterijklepel verwijderen

Zorg ervoor dat de voeding is uitgeschakeld. Wrik het batterijklepje in de rechterbenedenhoek van de telefoon voorzichtig los met je vingernagel en verwijder het.



### 6.2 SIM-kaart installeren

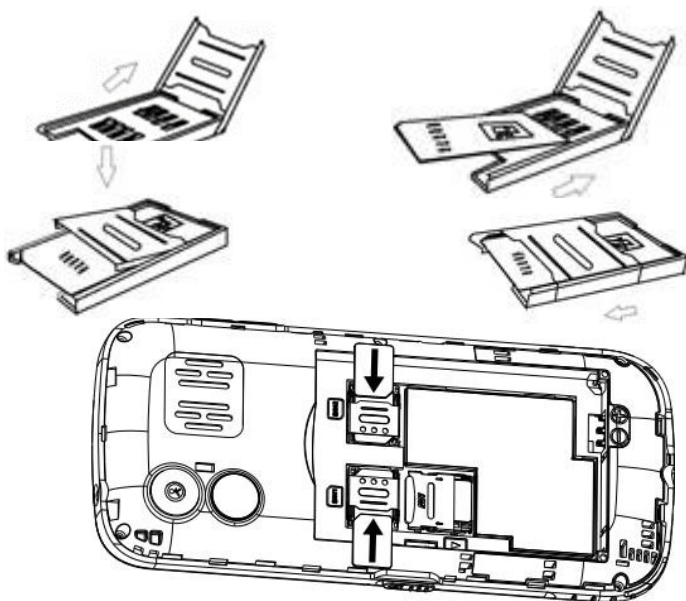
Plaats ten minste één SIM-kaart in uw telefoon voordat u deze gaat gebruiken. U ontvangt een SIM-kaart van uw provider. Houd de SIM-kaart buiten het bereik van kinderen.

Elke kras of buiging kan de SIM-kaart gemakkelijk beschadigen. Wees daarom uiterst voorzichtig bij het plaatsen, verwijderen en opbergen van de SIM-kaart.

#### 6.2.1 SIM1 i SIM2

SIM1- en SIM2-sleuven zijn ontworpen om Nano SIM-kaarten (4FF) te plaatsen. Schuif de pen van de SIM-kaart naar buiten en vouw hem naar buiten. Plaats de SIM-kaart in het slot met de vergulde connectoren

naar beneden en de afgeschuinde hoek naar de binnenkant van de telefoon gericht. Sluit het lipje en schuif het naar de binnenkant van de telefoon.



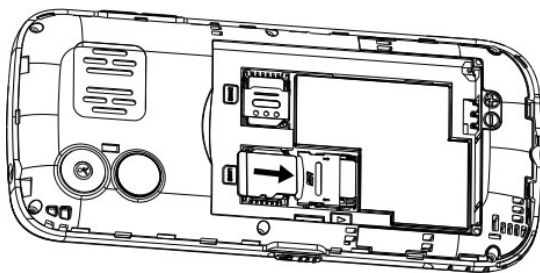
### 6.3 Geheugenkaart installeren

Naast de SIM1-sleuf is er een plaats voor de Micro SD (TF) geheugenkaart. Schuif de langzame lade naar de bovenkant van de telefoon (OPEN) en open deze. Plaats de geheugenkaart in de sleuf, let op de bezuinigingen. Sluit de lade en schuif hem naar beneden (LOCK).



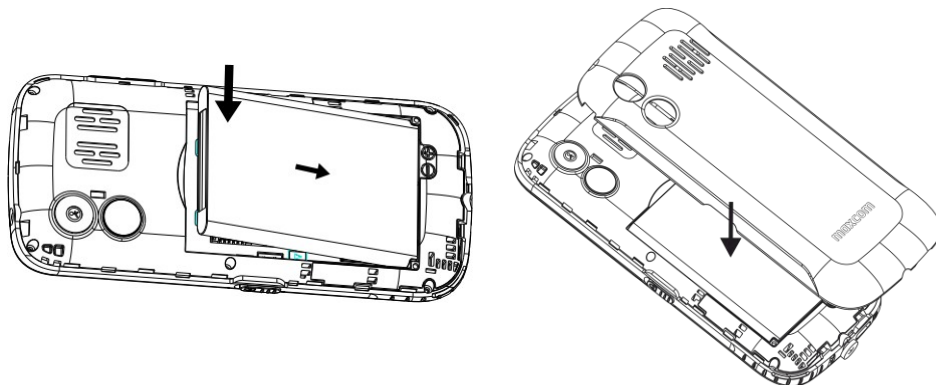
Wees voorzichtig bij het gebruik van geheugenkaarten, vooral bij het plaatsen en verwijderen van de kaart. Sommige geheugenkaarten moeten voor het eerste gebruik op een computer worden geformatteerd.

Maak regelmatig reservekopieën van gegevens die zijn opgeslagen op kaarten die in andere apparaten worden gebruikt, als u SD-kaarten gebruikt. Door verkeerd gebruik of andere factoren kan de kaart beschadigd raken of kan de inhoud van de kaart verloren gaan.



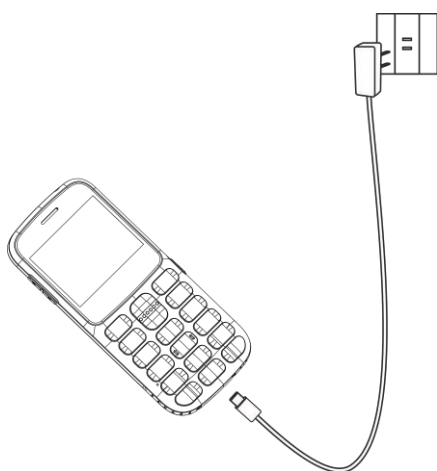
## 6.4 Batterij installeren

Plaats de batterij, zorg ervoor dat de + / - contacten correct zijn gericht en plaats het batterijdeksel terug.



## 6.5 De netstroomadapter aansluiten en de batterij opladen

Gebruik voor een goede werking van de telefoon alleen de oplader en batterij die door de fabrikant worden aanbevolen. Een batterij van een derde



externe bron kan de telefoon beschadigen en de garantie ongeldig maken.

Sluit de kabelstekker aan op de USB Type-C poort van de telefoon en de andere USB-stekker op de voeding. Steek de voedingsadapter in een stopcontact.

Het Maxcom-logo en het pictogram voor het opladen van de batterij verschijnen op het display. Dit is een teken dat de accu goed is aangesloten en dat het oplaadproces is gestart.



Wanneer de batterij is opgeladen, verschijnt het bericht "Opladen voltooid" op het scherm en stopt het pictogram dat het oplaadniveau van de batterij aangeeft met knippen op de meldingsbalk.

Het wordt aanbevolen om de oplader los te koppelen nadat het opladen is voltooid, dit verlengt de levensduur van de batterij.

Als de batterij leeg is, wordt de telefoon automatisch uitgeschakeld. Laat de batterij niet gedurende lange tijd ontladen, anders kan dit de kwaliteit en levensduur negatief beïnvloeden.

### **6.5.1 Desktop lader**

Sluit eerst de stekker van de USB-C-kabel aan op de aansluiting van de bureaulader en sluit vervolgens de voeding aan op het stopcontact. Plaats de telefoon in de lader zodat de contacten aan de onderkant van de behuizing uitgelijnd zijn met de contacten in de bureaulader.

Let op! Om de batterij en de telefoon niet te beschadigen, moet u: controleren of de batterij correct is geïnstalleerd voordat u deze oplaadt en de batterij niet verwijderen tijdens het opladen. In geval van langdurige ontlading, nadat u de batterij hebt aangesloten om op te laden, enkele minuten wachten voordat u de telefoon inschakelt. De batterij mag niet in de buurt van warmtebronnen worden bewaard. Oververhitting kan fysieke schade aan de batterij veroorzaken.

### **6.5.2 Waarschuwing batterij bijna leeg**

Als de batterij bijna leeg is, waarschuwt de telefoon je dat je verbinding moet maken om op te laden met het bericht "Batterij bijna leeg" en met een geluidssignaal (als waarschuwingsgeluiden zijn ingeschakeld in het profiel).

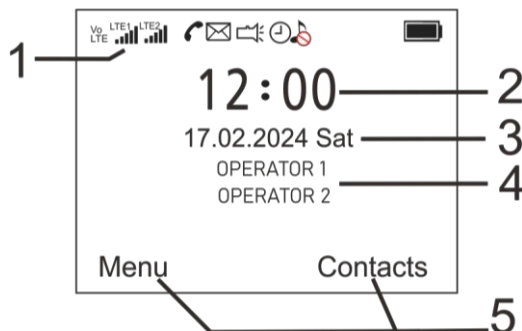
## **6.6 De telefoon in- en uitschakelen**

Om de telefoon in te schakelen, houdt u de rode handset-toets ingedrukt. Na een tijdje moet het display oplichten. Na het inschakelen toont het display een veld voor het invoeren van de PIN-code (als de beveiliging van de SIM-kaart is ingeschakeld). Na het inschakelen zoekt de telefoon automatisch naar het netwerk. Als de telefoon een toegestaan netwerk detecteert, verschijnt het signaalsterkte-symbool op het scherm. Als het netwerk niet wordt gevonden, kunt u alleen noodoproepen doen of niet-communicatiefuncties gebruiken.

Om de telefoon uit te schakelen, houdt u de rode handset-toets ingedrukt en bevestigt u met de OK-toets.

## 7 BESCHRIJVING WEERGEVEN

Wanneer de telefoon is ingeschakeld maar er geen actie wordt ondernomen, blijft deze in de stand-bymodus staan.



1. Pictogrammen met functies (tabel hieronder)
2. Tijd
3. Datum
4. Naam operator
5. Beschrijving van functietoetsen

	Netwerksignaal		Geen SIM-kaart / SIM-kaartfout
	Geen diensten		Gebrek aan dekking
<b>VoLTE</b>	VoLTE-dienst	<b>LTE</b>	LTE-dekking
<b>3G/G</b>	3G/2G-dekking		Vliegtuigmodus
	Nieuwe SMS / MMS		Een gemiste oproep
	Alleen trillingen (profiel vergadering)		Gedempt (stil profiel)
	Alarm actief		Roaming actief
	Actief profiel "Buiten"		Gesprek doorschakelen ingeschakeld
	Batterij vol		Batterij ontladen
Pictogrammen kunnen variëren afhankelijk van de softwareversie		* Het  pictogram verschijnt ook bij nationale roaming wanneer de abonnee het netwerk van een andere operator gebruikt.	

### 7.1 MENU-bediening

Om naar het MENU te gaan, drukt u in de stand-bystand op de linker functietoets, volgens de beschrijving op het display

Gebruik de navigatietoetsen omhoog/omlaag om door het MENU te bladeren. Om het geselecteerde item te bevestigen, drukt u op de linker functietoets "OK".

## **7.2 Toetsenbordvergrendeling**

Om het toetsenbord te vergrendelen / ontgrendelen, gebruikt u de schakelaar aan de rechterkant van de telefoon door deze in de tegenovergestelde positie te zetten, d.w.z. omhoog / omlaag. U kunt ook de volgende methode gebruiken om het toetsenbord te vergrendelen/ontgrendelen. Druk op de linker softkey "Unlock" en vervolgens op \*.Tijdens een inkomende oproep is het niet nodig om het toetsenbord te ontgrendelen om de oproep te beantwoorden.

### **7.2.1 Automatische toetsenbordvergrendeling**

Om de automatische toetsenbordvergrendeling in te schakelen, selecteert u: MENU > Instellingen > Beveiliging > Automatische toetsenbordvergrendeling. Selecteer vervolgens de lengte van de inactieve tijd waarna het toetsenbord automatisch wordt vergrendeld en bevestig de selectie met de linker functietoets "OK".

## **7.3 Tekst invoeren**

Druk op toets # om de invoermethode te wijzigen. Beschikbaar zijn:

- PI - Pools alfabet, met een hoofdletter na de punt, -  
pl - Pools alfabet, kleine letters,
- PL - Pools alfabet, grote letters,
- Abc - letters zonder Poolse tekens, een hoofdletter na de punt, -  
abc - letters zonder Poolse tekens, kleine letters,
- ABC - letters zonder Poolse tekens, grote letters, -  
123 - nummers.

## **8 TELEFOONBOEK**

### **8.1 Contacten opslaan**

Er zijn verschillende opties voor het maken en opslaan van contacten, in standby-modus moet je:

1. Selecteer het nummer met het numerieke toetsenblok en druk vervolgens op de linker softkey Opties > Toevoegen aan contacten > OK. Nu moet u kiezen of het nummer moet worden opgeslagen in een nieuw of bestaand contact. Selecteer vervolgens waar u het contact wilt opslaan, in het telefoongeheugen of op de SIM-kaart. Nadat u de naam van het contact en eventuele andere informatie hebt ingevoerd, drukt u op de rechter functietoets om het maken van het contact te bevestigen met "Opslaan".
2. Druk op de groene handset of ga naar MENU > Oproeplogs, selecteer een nummer met de navigatietoetsen en ga verder zoals hierboven beschreven

3. Druk op de rechter softkey om Contacten te openen, vervolgens op de linker softkey Opties > Nieuw, ga verder zoals hierboven beschreven. Voor contacten die in het geheugen van de telefoon zijn opgeslagen, kunt u de geselecteerde beltoon voor het contact afzonderlijk instellen.

## **8.2 Bladeren door contacten**

Als u opgeslagen contacten wilt weergeven, drukt u op de rechtersoftwaretoets of op MENU > Contacten in de stand-bymodus. U kunt door de lijst met contactpersonen bladeren met de navigatietoetsen omhoog/omlaag.

## **8.3 Contacten verwijderen**

### **8.3.1 *Eén contactpersoon verwijderen***

Een contact uit het telefoongeheugen of de SIM-kaart verwijderen:

1. Selecteer Contacten,
2. Gebruik de navigatietoetsen om het contact te selecteren,
3. Druk op Opties > Wissen > OK.

### **8.3.2 *Meerdere contacten verwijderen***

Meerdere contacten uit het telefoongeheugen of de SIM-kaart verwijderen:

1. Selecteer Contacten,
2. Druk op Opties > Meerdere verwijderen,
3. Gebruik de navigatietoetsen om een contactpersoon te selecteren en druk op Opties > Markeren,
4. Selecteer alle contactpersonen die u wilt verwijderen,
5. Nadat u contacten hebt geselecteerd, moet u bevestigen dat u ze verwijdert Opties > OK > OK.

In geval van een vergissing selecteert u Opties > De markering opheffen en gaat u verder zoals hierboven beschreven.

### **8.3.3 *Alle contactpersonen verwijderen***

Alle contacten uit het telefoongeheugen en de SIM-kaart verwijderen:

1. Selecteer Contacten,
2. Druk op Opties > Meerdere verwijderen > Opties > Alles markeren > Opties > OK.

## **8.4 Contacten kopiëren**

Een contactpersoon kopiëren van het telefoongeheugen naar de SIM-kaart of omgekeerd:

1. Selecteer Contacten,
2. Druk op Opties > Importeren/exporteren > Kopiëren,

3. Druk op Opties > Selecteer, u moet kiezen uit en naar welk geheugen de contacten worden gekopieerd,
4. Druk op Opties > OK,
5. Druk op Opties > Markeer geselecteerde contactpersonen om te kopiëren,
6. Druk op Opties > OK.

## **8.5 Snelkiezen**

Op het numerieke toetsenbord, na het indrukken en ingedrukt houden van de toetsen 3÷9, wordt een oproep gemaakt naar het toegewezen nummer in stand-by. Om een telefoonnummer toe te wijzen aan de juiste toets:

1. Selecteer Contacten,
2. Druk op Opties > Andere > Snelkiezen,
3. Selecteer de toets waaraan het telefoonnummer moet worden toegewezen,
4. Druk op Opties > Bewerken,
5. Voer een telefoonnummer in of selecteer een nummer in Contacten,
6. Druk op OK om op te slaan.

## **8.6 Geheugenstatus**

U kunt tot 1000 contacten in het geheugen van de telefoon opslaan. Om de geheugenstatus te controleren, selecteert u Contacten > Opties > Overige > Geheugenstatus.

# **9 OPROEPEN**

## **9.1 Gesprekken kiezen**

### **9.1.1 Vanaf het numerieke toetsenbord**

1. Voer het nummer in dat u wilt bellen, 2.  
Druk op de groene hoorn om te bellen,
3. Druk op de rode hoorn om het gesprek te beëindigen.

Voor internationale gesprekken moet je "+" of "00" voor het nummer invoeren. De

Het "+"-teken is beschikbaar door twee keer op de toets \* te drukken.

### **9.1.2 Uit het telefoonboek**

Druk in stand-by op Contacten met de rechter softkey of selecteer Contacten in het Menu. Gebruik de navigatietoetsen omhoog/omlaag om een contact te selecteren en druk op de groene handset om te bellen.

Gebruik het numerieke toetsenbord om een contactpersoon te zoeken. Nadat je Contacten hebt geselecteerd, voer je een letter of meerdere

letters in. Selecteer vervolgens het juiste contact en druk op de groene hoorn om te bellen.

### **9.1.3 Uit het gesprekslogboek**

Druk in de stand-bymodus op de groene handset of selecteer Menu > Oproeplogs > Oproeplogs. Gebruik de navigatietoetsen omhoog/omlaag om een contact of telefoonnummer te selecteren en druk vervolgens op de groene handset om te bellen.

## **9.2 Het gespreksvolume aanpassen**

Tijdens een lopend gesprek kunt u de toetsen + / - aan de linkerkant van de telefoon gebruiken om het volume van de gesprekspartner te verhogen/verlagen.

### **9.3 Opties tijdens een gesprek**

Druk tijdens een lopend gesprek op Menu om een lijst met functies weer te geven:

1. Aansluiten op BT-headset - mogelijkheid om gesprekken af te spelen via Bluetooth-headset,
2. Nieuwe oproep toevoegen - mogelijkheid om een andere oproep te plaatsen,
3. In de wacht - gesprek in de wacht,
4. Opname starten / beëindigen - opname van een lopend gesprek in- of uitschakelen,
5. Dempen / Dempen annuleren,
6. Volume aanpassen - mogelijkheid om het volume van een lopend gesprek aan te passen met de navigatietoetsen omhoog/omlaag,
7. Contacten - mogelijkheid om contacten in te voeren,
8. Oproeplogs - mogelijkheid om het oproeplogboek te controleren,
9. Bericht - mogelijkheid om berichten in te voeren.

Druk tijdens een lopend gesprek op de rechter functietoets om de luidsprekermodus in of uit te schakelen.

### **9.4 Inkomende oproepen**

Om een inkomend gesprek te beantwoorden, druk je op de groene handset of op de linkersoftwaretoets.





Om een inkomend gesprek te dempen, drukt u op de rechter functietoets of de + / - toets aan de linkerkant van de telefoonbehuizing.

Om een inkomend gesprek te weigeren, druk je op de rode hoorn of druk je tweemaal op de rechtersoftwaretoets.

Selecteer in de stand-bymodus Menu > Oproeplogs en selecteer vervolgens:

1. Gesprekslogs - logs van alle gesprekken, elk gesprek wordt bovenaan de lijst opgeslagen,
2. Gemiste oproepen - lijst met gemiste oproepen,
3. Gekozen oproepen - lijst met uitgaande oproepen,
4. Ontvangen oproepen - lijst met ontvangen oproepen,
5. Afgewezen oproepen - lijst met afgewezen oproepen,
6. Alles verwijderen - mogelijkheid om alle opgenomen gesprekken te verwijderen,
7. Oproeptimers - teller die informatie over oproeptijden opslaat, 8. Dataserviceteller - teller die informatie over verzonden en ontvangen gegevens opslaat.

Door op de groene hoorn te drukken, wordt de Oproeplog geopend. De volgende symbolen worden gebruikt om het type gesprek te onderscheiden:

-  - Gekozen uitgaande gesprekken,
-  - inkomende oproepen ontvangen,
-  - gemiste inkomende oproepen,
-  - inkomende oproepen geweigerd.

Gebruik de navigatietoetsen omhoog/omlaag om door de volgende items te bladeren. Als er verbindingen van hetzelfde type zijn, kunt u het nummer en de tijd van registratie controleren.

Nadat je een item hebt geselecteerd, kun je op Opties drukken met de linker softkey om een extra lijst weer te geven die dit item bevat.

1. Details - verbindingsgegevens,
2. Bellen - bellen naar het geselecteerde nummer,
3. Bericht schrijven - mogelijkheid om SMS- of MMS-berichten te versturen,
4. Toevoegen aan contacten - mogelijkheid om het nummer op te slaan in het telefoonboek,
5. Toevoegen aan zwarte lijst - mogelijkheid om een nummer toe te voegen aan de zwarte lijst, waardoor oproepen en sms'jes voor dit telefoonnummer worden geblokkeerd,
6. Verwijderen - mogelijkheid om een register te verwijderen,
7. Alles verwijderen - de mogelijkheid om alle opgeslagen registers te verwijderen.

## **11 SMS- EN MMS-BERICHTEN**

Met de telefoon kunt u SMS-tekstberichten en MMS-multimediaberichten verzenden en ontvangen. Selecteer in de standbymodus Menu > Bericht.

### **11.1 SMS en MMS schrijven en versturen**

Er zijn twee manieren om de SMS verzendfunctie te openen:

1. Druk op de rechter softkey Contacten,
2. Zoek de contactpersoon naar wie je een bericht wilt sturen,
3. Druk op Opties > Bericht schrijven,
4. Schrijf je bericht in het tekstvak,
5. Druk op Opties > Verzenden.

of



1. Druk op Menu > Bericht > Bericht schrijven,
2. Voer in het bovenste tekstveld het telefoonnummer of de naam van de contactpersoon in of voeg een contactpersoon uit het boek toe door op Opties > Contacten > Contacten te drukken. selecteer Contact > Opties > Markeren. Als het bericht naar meerdere nummers moet worden verzonden, moeten deze ook worden gemarkeerd en vervolgens worden bevestigd door Opties > OK te selecteren,
3. Druk op de navigatietoets omlaag om naar het tekstvak te gaan waar je je bericht kunt invoeren,
4. Druk op Opties > Verzenden.

De lijst met extra functies voor SMS kan worden gevonden in Opties > Toevoegen:

- Contactgegevens toevoegen,
- Phiz toevoegen,
- Sjablonen.

Voor het verzenden van MMS-berichten gaat u op dezelfde manier te werk als hierboven beschreven voor SMS-berichten, maar voordat u het bericht verzendt, drukt u op Opties > Toevoegen. De beschikbare functies zijn:

- Betreft,
- Afbeelding,
- Maak een foto,
- Audio,
- Neem op,
- Video,
- Video opnemen,
- Volgende pagina,
- Vorige dia,
- vCard,
- Andere bestanden.

## **11.2 SMS en MMS lezen en beantwoorden**

Ontvangen berichten worden opgeslagen in je inbox. Om ongelezen of reeds gelezen berichten te lezen, ga naar Menu > Bericht > Postvak IN. Ongelezen berichten staan bovenaan de lijst. Om een ongelezen bericht te lezen, selecteert u het bericht en drukt u op Opties > Weergeven.

Druk na het lezen van het bericht op Opties en selecteer:

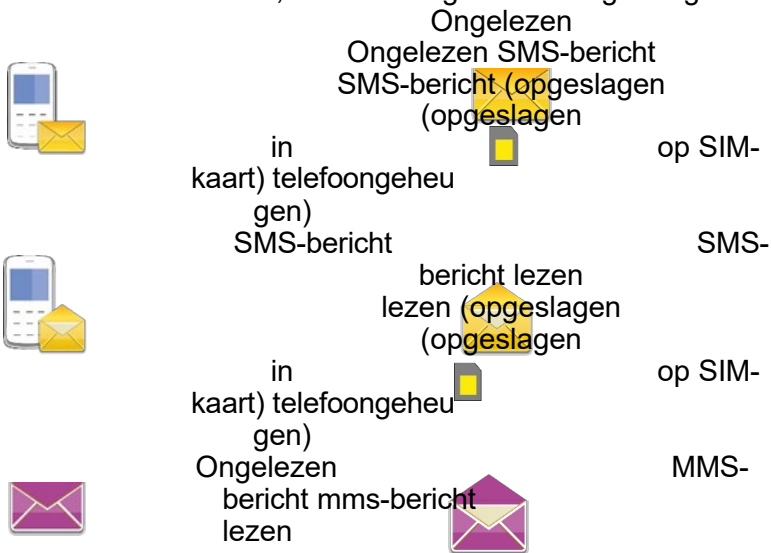
- Reply - een retourbericht naar de afzender sturen,
- Verwijderen - het huidige bericht verwijderen,

- Doorsturen - een bericht naar een andere ontvanger sturen,
- Oproep - de afzender bellen,
- Verplaatsen - veranderen waar berichten worden opgeslagen,
- Toevoegen aan contacten - de afzender opslaan in het telefoonboek,
- Details - lees extra informatie in het bericht.

## 11.3 SMS-boxen

### 11.3.1 Postvak IN

Slaat ontvangen SMS- en MMS-berichten op en toont ze in volgorde van binnenkomst. Om het type berichten en de plaats van opname te onderscheiden, werd de volgende iconografie gebruikt:



Pictogrammen kunnen variëren afhankelijk van de softwareversie.

Gebruik de navigatietoetsen omhoog/omlaag om door uw Postvak IN te navigeren.

Als u extra functies wilt bekijken, drukt u op "Opties" terwijl u uw Postvak IN bekijkt:

- Weergeven - berichten weergeven,
- Beantwoorden - een SMS- / MMS-bericht naar de afzender sturen,
- Verwijderen - het huidige bericht verwijderen,
- Alles verwijderen - alle berichten uit je inbox verwijderen,
- Oproep - de afzender bellen,
- Verplaatsen - veranderen waar berichten worden opgeslagen,

- Markeren - mogelijkheid om geselecteerde berichten te markeren, - Sorteren - categorieën voor het sorteren van berichten wijzigen,
- SMS exporteren - mogelijkheid om berichten naar een andere map te exporteren,
- Afzender toevoegen aan - mogelijkheid om een afzender toe te voegen aan het telefoonboek,
- Herhaalde nummers verwijderen - berichten van één afzender selecteren en verwijderen,
  - Toevoegen aan zwarte lijst - mogelijkheid om een nummer toe te voegen aan de zwarte lijst, waardoor oproepen en sms'jes voor dit telefoonnummer worden geblokkeerd.

### **11.3.2 Outbox**

Slaat SMS- en MMS-berichten op die niet konden worden verzonden.

### **11.3.3 Concepten**

Sms- en mms-berichten opslaan die nog niet zijn verzonden. Als u hier een bericht wilt opslaan, maakt u een bericht en drukt u vervolgens op Opties > Opslaan als concept. Het bericht dat op deze manier is opgeslagen, kan later worden bewerkt, verwijderd of naar de ontvanger worden verzonden.

### **11.3.4 Sentbox**

Sms- en mms-berichten opslaan die naar de ontvanger zijn verzonden. Als u de instellingen voor het opslaan van verzonden berichten wilt wijzigen, gaat u naar Menu > Bericht > Instellingen >

1. SMS > Verzonden berichten opslaan,
2. MMS > Verzonden opslaan.

## **11.4 Berichten verwijderen**

Als u een geselecteerd bericht wilt verwijderen, selecteert u "Verwijderen" in Opties.

## **11.5 Berichtinstellingen**

Selecteer in de stand-bymodus Menu > Bericht > Instellingen.

### **11.5.1 SMS**

Beschikbare opties zijn:

- Centrum - nummer opgeslagen op de SIM-kaart, nodig om SMS-berichten correct te versturen,
- Geldigheidsperiode - mogelijkheid om een tijdsperiode in te stellen voor het lezen van verzonden berichten door de ontvanger,

- Statusrapport - mogelijkheid om het bericht in of uit te schakelen dat informeert over de aflevering van het bericht bij de ontvanger (netwerkdienst),
- Antwoordpad - mogelijkheid om antwoordpad in of uit te schakelen,
- Verzonden berichten opslaan - de mogelijkheid om het opslaan van verzonden berichten in of uit te schakelen, of om op te slaan voordat het bericht wordt verzonden,
- Voorkeursopslag - de mogelijkheid om te bepalen waar berichten worden opgeslagen,
- SMS exporteren - mogelijkheid om berichten naar een andere map te exporteren,
- Automatische handtekening - mogelijkheid om in of uit te schakelen, de functie die een handtekening toevoegt onder elk bericht,
- Signatire - mogelijkheid om de handtekening te bewerken.

### **11.5.2 MMS**

Beschikbare opties zijn:

- Ontvangsopties - mogelijkheid om mms-downloads in te stellen in het thuisnetwerk en tijdens roaming,
- Verzendopties - mogelijkheid om geldigheidsperiode, prioriteit en afleversrapport in te stellen,
- Bestandsopslag - mogelijkheid om te bepalen waar berichten worden opgeslagen,
- Audio afspelen - geluid afspelen van mms-berichten in- of uitschakelen,
- Verzonden opslaan - mogelijkheid om het opslaan van verzonden berichten in of uit te schakelen,
- Standaard herstellen - standaard MMS-instellingen herstellen.

### **11.6 Voicemail**

Voicemail is een dienst van de operator waarmee bellers een stemopname kunnen achterlaten voor de ontvanger de inkomende oproep niet heeft beantwoord. Als u verbinding wilt maken met uw voicemail, houdt u toets 1 ingedrukt. Om uw voicemailnummer te wijzigen, gaat u naar Menu > Berichten > Voicemailservers. Mogelijk ontvangt u uw voicemailnummer van uw serviceprovider. Neem voor meer informatie contact op met uw provider.

## **12 MULTIMEDIA**

Ga in de stand-by-modus naar Menu > Multimedia en selecteer vervolgens een van de hieronder beschreven beschikbare functies. Om het aantal opgeslagen bestanden te verhogen,

installeert u een micro SD-geheugenkaart. Druk op "Opties" voor toegang tot extra opties en instellingen.

### **12.1 Audio**

Met de audiospeler kun je audio-opnamebestanden afspelen die zijn opgeslagen in MP3-, WAV- en AMR-indelingen. Druk op de 0 toets om het afspelen te starten/pauzeren. Schakelen tussen opnamebestanden

gebeurt met de \* oraz # toetsen.

U kunt het volumeniveau of de audiobestanden die worden afgespeeld door

met de navigatietoetsen omhoog/omlaag en de zijknoppen + / - .

### **12.2 Afbeeldingen**

Door foto's te bladeren, kunt u afbeeldingsbestanden afspelen die zijn opgeslagen in png- en jpg-indelingen. Om een afbeelding te openen, drukt u op Opties > Weergave of op de 0-toets. Bladeren door volgende afbeeldingen doe je met de navigatietoetsen omhoog/omlaag.

### **12.3 Camera**

Druk op de 0-toets om een foto te maken. Zoom in/uit met de navigatietoetsen omhoog/omlaag. Snelle toegang tot "Meer opties" is beschikbaar onder de \* oraz # toetsen.

### **12.4 DV**

Om een video-opname te starten / pauzeren, druk je op de 0-toets. Om de opname te beëindigen en op te slaan, druk je op de linker softkey "Stop". Snelle toegang tot "Meer opties" is beschikbaar onder de \* oraz # toetsen.

### **12.5 Video**

Met de videobrowser kun je videobestanden afspelen die zijn opgeslagen in AVI-, 3GP- en MP4-indelingen. Druk op de 0-toets om de video af te spelen of te pauzeren. Blader door de volgende video-opname met de \* oraz # toetsen.

### **12.6 Blokfluit**

Om de audio-opname te starten / pauzeren, drukt u op de 0-toets of op Opties > Opname starten. Als u de opname wilt beëindigen en opslaan, drukt u op de rechter softkey "Stoppen".

### **12.7 FM-radio**

Druk op de 0 toets om de radio aan / uit te zetten. Gebruik de navigatietoetsen omhoog/omlaag om de afspeelfrequentie met 0,1

MHz te verhogen/verlagen. Om kanalen te zoeken, drukt u op Opties > Automatisch zoeken en opslaan. Zodra u de kanalen hebt gevonden, kunt u er een selecteren door te drukken op Opties > Kanaallijst > selecteer een kanaal > Opties > Afspelen. Om de radio op de achtergrond af te spelen, drukt u op de rode hoorn of op Opties > Afspelen op achtergrond. Als er een headset op de telefoon is aangesloten, kan de radio via de luidspreker worden afgespeeld. Druk hiervoor op Opties > Open luidspreker.

Let op! De kwaliteit van het ontvangen signaal hangt af van waar je je bevindt. De ontvangst van radiozenders wordt beïnvloed door vele externe factoren die een slechte ontvangstkwaliteit kunnen veroorzaken, maar dit is geen basis voor een klacht over het product.

### **13 TOOLS**

Ga in de stand-bymodus naar Menu > Extra en selecteer vervolgens een van de hieronder beschreven beschikbare functies.

#### **13.1 Bluetooth**

Met Bluetooth kun je andere elektronische apparaten verbinden, zoals een mobiele telefoon of een draadloze headset. Met Bluetooth kun je draadloos gegevens verzenden en ontvangen. Om Bluetooth in of uit te schakelen, selecteer je Bluetooth en druk je op de linker softkey. De opties voor Bluetooth zijn: Bluetooth-zichtbaarheid, gekoppelde apparaten, bestandsoverdracht, apparaatnaam, opslag en help.

#### **13.2 Kalender**

De kalender herinnert je aan belangrijke gebeurtenissen of taken nadat je ze hebt toegevoegd. Verplaatsen tussen individuele datums doe je met de omhoog/omlaag knop navigatietoetsen en de \* oraz # toetsen. Druk op de linker softkey "Opties" naar:

- Nieuwe planning toevoegen - een taak/herinnering toevoegen voor een geselecteerde dag,
- Bekijk plannings - geeft een lijst met taken weer voor de geselecteerde dag,
- Alle plannings - geeft een lijst weer van alle taken,
- Agenda's van vandaag wissen - zinnen voor de geselecteerde dag verwijderen,
- Alles wissen - alle taken verwijderen,
- Ga naar datum - mogelijkheid om de geselecteerde dag weer te geven,
- Wekelijks / dagelijks - weergave van schakelaars.

Let op! De toegevoegde taken in de agenda worden zelfs opgeroepen als de telefoon is uitgeschakeld, als de batterijstatus dit toelaat.

### 13.3 Rekenmachine

Met de rekenmachine kun je eenvoudige wiskundige bewerkingen uitvoeren. Mogelijke bewerkingen zijn: optellen, aftrekken, vermenigvuldigen en delen. De rekenmachine gebruiken:

1. Voer het nummer in met de cijfers 0-9 op het numerieke toetsenbord,
2. Selecteer een van de acties met de navigatietoetsen omhoog/omlaag,
3. Voer het volgende nummer in,
4. Om een actie uit te voeren, selecteer je en druk je op "=".

Druk op de \***-**toets om een komma (.) in te voeren. Als u een negatief getal (-) wilt invoeren, drukt u op de **toets #**.

Als je meerdere acties tegelijkertijd uitvoert, moeten ze in de juiste volgorde worden uitgevoerd (volgens art.).

Let op! Het scherm van de rekenmachine toont 8 cijfers. Als dit aantal wordt overschreden, zullen de berekeningen om technische redenen fout zijn. In dit geval moet je een nauwkeurigere rekenmachine gebruiken om het juiste resultaat te krijgen.

### 13.4 Fakkeltje

Om de zaklamp in of uit te schakelen, selecteert u een van de opties met de navigatietoetsen omhoog/omlaag en bevestigt u de selectie door op de linker functietoets "OK" te drukken. Je kunt hiervoor ook de 0-toets ingedrukt houden.

### 13.5 Alarm

Je kunt tot 5 wekkers instellen en activeren. Gebruik hiervoor de navigatietoetsen omhoog/omlaag om een item te selecteren. Druk vervolgens op Opties > Bewerken of op de 0-toets. Tijdens het bewerken kunt u de naam van de wekker, de tijd, de beltoon en de herhaalmodus wijzigen. Nadat u alle gegevens hebt ingevuld, bevestigt u activering van de wekker door te drukken op OK of Opties > Opslaan. Als u de geselecteerde wekker wilt in- of uitschakelen, drukt u op Opties > Aan / Uit. Als de wekker start, kunt u deze uitschakelen door op de linker softkey "Uit" te drukken of de sluimerfunctie inschakelen door op de rechter softkey te drukken. "Snooze" (de wekker gaat over 5 minuten af na het selecteren van deze functie).

Let op! De ingeschakelde wekker wordt geactiveerd wanneer de telefoon wordt uitgeschakeld, als de batterijstatus dit toelaat.

### **13.6 Wereldklok**

Met deze functie kun je de huidige tijd in andere delen van de wereld controleren.

### **13.7 STK (SIM-diensten)**

De SIM-kaart kan extra diensten aanbieden die onafhankelijk zijn van de telefoon zelf. De naam en functies van dit menu zijn afhankelijk van het type diensten dat beschikbaar is.

### **13.8 Mijn bestanden**

Met deze functie kunt u bladeren door mappen en bestanden die zijn opgeslagen in het geheugen van de telefoon en op de geheugenkaart, als er een is geïnstalleerd.

## **14 INSTELLINGEN**

Ga in de stand-bymodus naar Menu > Instellingen en selecteer vervolgens een van de hieronder beschreven beschikbare functies:

### **14.1 Profielen**

De telefoon bevat 7 soorten profielen en de mogelijkheid om nieuwe toe te voegen die verantwoordelijk zijn voor het gedrag in verschillende situaties. Profielen kunnen worden geactiveerd en gepersonaliseerd op basis van je behoeften. De beschikbare profielen zijn: Normaal, Stil, Vergadering, Binnen, Buiten, Oortelefoon en Bluetooth. Om het geselecteerde profiel te activeren, drukt u op Opties > Activeren of op de 0 toets. Als u het geselecteerde profiel wilt personaliseren, drukt u op Opties > Instellingen en brengt u wijzigingen aan in:

- Hernoemen - de profielnaam wijzigen,
- Belinstellingen - mogelijkheid om aparte beltonen in te stellen voor inkomende oproepen en sms-berichten,
- Volume aanpassen - mogelijkheid om het volumeniveau voor individuele functies aan te passen,
- Beltoontype - mogelijkheid om afzonderlijke beltoontypes in te stellen voor inkomende oproepen en sms'jes,
- Andere waarschuwingssignalen - mogelijkheid om de toetstoon, waarschuwing batterij bijna leeg, beltoon en kiestoon te wijzigen. In stand-bymodus kun je door de # toets ingedrukt te houden snel de profielen Normaal, Stil en Vergadering activeren.

#### **14.1.1 Gesproken aanwijzingen voor toetsen**

Deze functie spreekt de nummers uit tijdens het kiezen. Om deze functie in te schakelen, gaat u naar Menu > Instellingen > Profielen > bijvoorbeeld Normaal > Opties >



Instellingen > Andere waarschuwingssignalen >  
Kiestoon > Kiescijferstem.

## **14.2 Telefooninstellingen**

n

### **14.2.1 Tijd en gegevens**

U kunt de tijd en datum wijzigen met de numerieke toetsen 0÷9. U kunt het tijdformaat dat op uw telefoon wordt weergegeven, het type datumweergave en de instellingen voor tijdupdates wijzigen. Als de telefoon geen gegevens ontvangt van het GSM-netwerk nadat het apparaat weer is ingeschakeld, of als de automatische update is ingeschakeld, moeten de tijd en datum handmatig worden ingevoerd.

### **14.2.2 Taalinstellingen**

Wanneer u de telefoon voor het eerst inschakelt, verschijnt er een lijst met beschikbare talen op het scherm. De telefoon selecteert de juiste taal op basis van de geïnstalleerde SIM-kaart. De gebruiker kan ook een andere taal selecteren die verwijst naar het menu en de functies van de telefoon. Als u per ongeluk een andere taal hebt geselecteerd, drukt u op de Linker softkey > Omhoog > OK > Omlaag > OK > Omlaag > OK > Linker softkey, selecteert u de juiste taal en bevestigt u de selectie door op OK te drukken.

### **14.2.3 Instellingen snelkoppelingen**

In de stand-bymodus activeert het indrukken van de navigatietoetsen omhoog/omlaag de geselecteerde functies. Om andere functies toe te wijzen, selecteert u de omhoog- of omlaag-toets en drukt u op Selecteren. Selecteer vervolgens een van de beschikbare functies en bevestigt uw keuze door op OK te drukken.

### **14.2.4 Automatisch in-/uitschakelen**

Met deze functie kunt u instellen dat de telefoon automatisch wordt in-of uitgeschakeld, waardoor de batterij langer meegaat bij één keer opladen. Als u deze functie wilt in- of uitschakelen, selecteert u het betreffende vakje en drukt u vervolgens op Opties > Aan/Uit. Door Bewerken te selecteren, kunt u de tijd en de herhaalmodus van de actie wijzigen.

### **14.2.5 Fabrieksinstellingen herstellen**

Met deze optie worden de fabrieksinstellingen van de telefoon hersteld. Voer na het selecteren van deze optie het wachtwoord in en bevestig met OK. Het standaard beveiligingswachtwoord is: 1234.

### **14.3 Weergave**

In dit gedeelte kunnen de instellingen worden aangepast:

- Behang,  
Schermbeveiliging,
- Contrast,
- Achtergrondverlichting,
- Achtergrondverlichting toetsenbord,
- Lettergrootte.

### **14.4 Gespreksinstellingen**

#### **14.4.1 Dual-SIM**

SIM-kaartbeheeropties zoals: stand-bymodus, antwoord door originele SIM, SIM-naam instellen en SIM die standaard belt. Om de vliegtuigmodus in of uit te schakelen, selecteert u Stand-bymodus > Vluchtmodus > Inschakelen / Uitschakelen.

#### **14.4.2 Gesprek doorschakelen**

Dit is een netwerkdienst voor inkomende gesprekken en de beschikbaarheid is afhankelijk van je operator. Het is mogelijk om inkomende oproepen rechtstreeks door te schakelen naar voicemail of naar een geselecteerd nummer. Er zijn verschillende gevallen waarin een oproep wordt doorgeschakeld:

- Onvoorwaardelijk - absolute doorschakeling van alle inkomende gesprekken,
- In gesprek - doorschakelen van een inkomend gesprek als er al een ander gesprek bezig is,
- Bij geen antwoord - een inkomend gesprek doorschakelen als het niet wordt beantwoord,
- Doorschakelen indien onbereikbaar - een inkomend gesprek doorschakelen als de telefoon buiten netwerkbereik is,
- Alle omleidingen annuleren - alle ingeschakelde omleidingen annuleren.

Om de geselecteerde doorschakeling in te schakelen, drukt u op Selecteren > Aan en selecteert u vervolgens of de

doorschakeling moet plaatsvinden naar voicemail of naar een telefoonnummer. Nadat u de gegevens hebt ingevuld, bevestigt u met OK.

Om de geselecteerde omleiding uit te schakelen, drukt u op Selecteren > Uit.

Om de status van de geselecteerde omleiding te controleren, drukt u op Selecteren > Status controleren.

### **14.4.3 Wisselgesprek**

Dit is een netwerkdienst voor inkomende gesprekken en de beschikbaarheid is afhankelijk van je operator. Als er tijdens een gesprek een inkomend gesprek is en de functie Wisselgesprek is ingeschakeld, kun je het huidige gesprek in de wacht zetten of ophangen en het inkomende gesprek beantwoorden door een van de opties in het menu te selecteren door op de linker softkey te drukken.

Het in- en uitschakelen en het controleren van de status van deze functie gebeurt op dezelfde manier als bij het doorschakelen.

### **14.4.4 Gesprek geblokkeerd**

Dit is een netwerkdienst voor inkomende gesprekken en de beschikbaarheid is afhankelijk van je operator. Met deze functie kun je blokkeren: alle uitgaande en inkomende oproepen, inkomende oproepen bij roaming, interne oproepen en alle blokkeringen annuleren.

Het in- en uitschakelen en het controleren van de status van deze functies gebeurt op dezelfde manier als bij het doorschakelen.

### **14.4.5 Beller-ID**

Dit is een netwerkdienst voor inkomende oproepen en de beschikbaarheid ervan hangt af van je operator. Met deze functie kunt u een keuze maken voor het presenteren van uw nummer aan de ontvanger van de oproep. De beschikbare opties zijn: ID verbergen, Eigen ID weergeven en ID weergeven door netwerk.

### **14.4.6 Anderen**

Extra belopties in de telefoon zijn:

- Herinnering voor belminuten,
- Automatisch opnieuw kiezen,
- Trilling bij aansluiten,
- SMS beantwoorden na afwijzing,
- Antwoord met elke toets,

- Automatisch beantwoorden in oortelefoonmodus,
- Automatisch stemoproep opnemen.

## **14.5 SOS**

Met deze functie kun je persoonlijke en medische gegevens en contactpersonen voor noodgevallen opgeven. Deze kunnen nuttig zijn voor paramedici in een noodsituatie. Als u deze gegevens wilt bekijken, houdt u de toets 2 ICE op het numerieke toetsenblok ingedrukt.

De afkorting ICE (In Case of Emergency) is bekend bij paramedici over de hele wereld en stelt je in staat om belangrijke informatie over de gewonde persoon te verkrijgen. Daarom is het aanbevolen om de noodcontacten (ICE-contacten) en informatie over de gebruiker (eigenaar van het apparaat) in te vullen. Het toevoegen van deze gegevens wordt hieronder beschreven.

### **14.5.1 ICE-contacten**

Als u een contact wilt toevoegen, selecteert u het geselecteerde item en drukt u op Opties > Bewerken, waarna u het telefoonnummer invoert of een nummer uit het telefoonboek toevoegt door Contacten importeren te selecteren. Nadat u het telefoonnummer hebt toegevoegd, drukt u op OK om uw geselecteerde contactpersonen bevestigen. Om een opgeslagen contactpersoon te bewerken / verwijderen, selecteert u Bewerken / Wissen voor de individuele contactpersoon.

Let op! Geselecteerde contactpersonen in noodgevallen moeten hun voicemail hebben uitgeschakeld, omdat het inspreken van een voicemailbericht op de voicemail wordt behandeld als een ontvangen oproep.

### **14.5.2 Info eigenaar**

Selecteer Naam, Ziekte, Allergie en Bloedgroep om informatie toe te voegen en druk vervolgens op OK. Nadat u de gegevens hebt ingevoerd, bevestigt u ze door nogmaals op OK te drukken. Als u ze wilt bewerken, moet u de procedure voor het toevoegen van gegevens herhalen.

### **14.5.3 SOS-knop**

De SOS-button bevindt zich aan de achterkant van de telefoonbehuizing. Ga naar SOS > SOS-status om de activiteit ervan in of uit te schakelen. Houd de SOS-toets ingedrukt om de SOS-procedure te activeren. De telefoon belt naar de nummers die in de sectie ICE-contacten zijn opgegeven. Als er geen ICE-contacten zijn toegevoegd, wordt het alarmnummer 112 gebeld. Als SOS per ongeluk

is geactiveerd, drukt u op de rode hoorn of op "Terug" met de rechter functietoets.

#### **14.5.4 SOS SMS**

Na het activeren van de SOS-procedure zal de telefoon bellen zoals beschreven in punt 14.5.3, maar zal ook een SOS SMS-bericht verzenden. De standaardinhoud van het bericht is: "Help me alstublieft! Ik bevind me in een noodgeval". Deze functie kan worden ingeschakeld / uitgeschakeld in SOS > SOS SMS verzenden. De inhoud van het bericht staat vast en om deze te wijzigen, ga je naar SOS > SOS-bericht instellingen.

#### **14.5.5 Noodalarm**

Wanneer de alarmfunctie is geactiveerd, informeert de telefoon u ook met een geluid. Ga naar SOS > Noodalarm om het geluidsalarm in of uit te schakelen.

### **14.6 Beveiliging**

#### **14.6.1 PIN**

De PIN-code is de identificatie van uw SIM-kaart en wordt verstrekt door uw provider. Wanneer u de telefoon inschakelt, moet u de PIN-code invoeren als deze beveiliging op de SIM-kaart is ingeschakeld. Voer de PIN-code in om de PIN-code in of uit te schakelen. U kunt uw PIN-code wijzigen door PIN-code wijzigen te selecteren. Als u 3 keer achter elkaar een onjuiste PIN-code invoert, wordt de SIM-kaart geblokkeerd. De kaart kan worden gedeblokkeerd met de PUK-code.

De PUK-code invoeren 10 keer fout blokkeert de SIM-kaart permanent. Neem contact op met de operator voor informatie over de PIN- of PUK-code.

#### **14.6.2 PIN2 wijzigen**

De PIN2-code van de SIM-kaart is ook afhankelijk van de operator, dus u moet contact opnemen met uw operator om deze te verkrijgen.

#### **14.6.3 Telefoon vergrendeld**

Wanneer u uw telefoon inschakelt, moet u uw wachtwoord invoeren als deze functie is ingeschakeld. Het standaardwachtwoord is: 1234.

#### **14.6.4 Het wachtwoord van de mobiele telefoon wijzigen**

Mogelijkheid om het wachtwoord voor de telefoonvergrendeling te wijzigen.

#### **14.6.5 Privacy**

De functie voor privacybescherming beschermt bepaalde functies van uw telefoon. Een beveiligingscode is een wachtwoord om de telefoon te vergrendelen.

#### **14.6.6 Automatische toetsenbordvergrendeling**

Deze functie wordt geactiveerd na een bepaalde periode van inactiviteit. Om deze functie in of uit te schakelen, selecteert u deze functie en stelt u de tijd in waarna het toetsenbord moet worden geblokkeerd. Nadat u deze functie hebt ingeschakeld, drukt u op de

linker softkey en vervolgens op \* om de telefoon te

gebruiken. **14.6.7 Scherm vergrendelen met eindtoets**

Met deze functie kunt u de toetsenblokkering handmatig activeren in de stand-bymodus. Om de telefoon te ontgrendelen, drukt u op de linker functietoets en vervolgens op \*.

#### **14.6.8 Vast kiesnummer**

Dit is een netwerkdienst voor uitgaande gesprekken en de beschikbaarheid is afhankelijk van uw operator. Om dit in te schakelen, is een PIN2-code vereist. Neem voor meer informatie contact op met uw operator.

#### **14.6.9 Zwarte lijst**

Deze functie blokkeert oproepen en berichten van nummers die zijn toegevoegd aan de zwarte lijst. Om een telefoonnummer toe te voegen, selecteert u Zwarte lijst > Opties > Nieuwe of Contacten importeren. In de instellingen van de zwarte lijst kunt u het blokkeren van oproepen en berichten in- en uitschakelen.

### **14.7 Verbindingen**

In dit gedeelte kunnen de instellingen worden aangepast:

- Netwerkkaccount - je kunt de juiste configuratie krijgen van je provider; bij sommige providers kun je je telefoon op afstand configureren,
- Dataservice - GPRS-verbinding in-/uitschakelen, vereist voor sommige netwerkfuncties,
- Dataroaming - de mogelijkheid om te kiezen of de gegevensverbinding tot stand moet worden gebracht tijdens roaming,
- SIM met voorkeur voor gegevens - als u twee SIM-kaarten in uw telefoon hebt geïnstalleerd, kunt u kiezen van welke SIM-kaart u mobiele gegevens wilt downloaden,

- Netwerkselectie - mogelijkheid om het netwerk automatisch of handmatig te selecteren,
- Netwerktipe - mogelijkheid om je voorkeursverbinding met 4G/3G/2G-netwerktipe te selecteren,
- VoLTE - mogelijkheid om bellen via LTE in of uit te schakelen.

Individuele netwerkinstellingen kunnen verschillen voor individuele operatoren en SIM-kaarten. Neem voor meer informatie contact op met uw provider.

### **14.8 Update controleren**

Deze functie biedt de mogelijkheid om software-updates te installeren als deze in de toekomst beschikbaar komen.

## **15 INTERNET**

Selecteer in de stand-bymodus Menu > Internet. Dit is een universele webbrowser die wordt gebruikt om websites te bekijken op een mobiel apparaat. De internetfunctie vereist het installeren van een SIM-kaart in de telefoon en het inschakelen van gegevensoverdracht. Om deze functie goed te laten werken, moet Menu > Instellingen > Verbindingen > Netwerkkaccount de juiste instellingen bevatten die door de operator zijn toegekend. Neem contact op met de operator voor meer informatie hierover.

## **16 AANSLUITING OP EEN COMPUTER**

U kunt uw telefoon met een USB-kabel op uw computer aansluiten, zodat u bestanden tussen uw telefoon en computer kunt kopiëren en verplaatsen. Uw telefoon aansluiten.

1. Steek de kabel in de USB-C poort van je telefoon,
2. Sluit het andere uiteinde van de kabel aan op de USB-poort van je computer,
3. Op het telefoonscherm verschijnen de volgende berichten: "Opladen", "USB-opslag" en "PC aansluiten". Selecteer opslagapparaten.

## **17 FAQ (PROBLEMEN OPLOSSEN)**

Alleen gekwalificeerde onderhoudsmonteurs zijn bevoegd om de telefoon te repareren. Pogingen tot ongeoorloofde reparaties en wijzigingen maken de garantie ongeldig!

"Kan niet bellen"	Zorg ervoor dat het nummer dat je kiest correct is. Als je een internationaal telefoongesprek voert, kies dan een landcode vóór het eigenlijke nummer (bijv. 0049 of + 49 voor Duitsland). Als je een prepaidkaart hebt, zorg er dan voor dat er voldoende geld op de kaart om een telefoongesprek te voeren.
"SIM-kaart geplaatst, noodoproepen alleen (112)"	Controleer of de SIM-kaart correct is geïnstalleerd.
"De telefoon werkt niet, de telefoon gaat niet over als hij is aangesloten"	Als u de telefoon lange tijd niet hebt gebruikt, kan de batterij "diep ontladen" zijn. Als u een diep ontladen batterij wilt herstellen, moet u de oplader aangesloten laten, hoewel er dan geen beeld op het scherm verschijnt. display.
"Kan ik bellen in het buitenland?"	Als u zich in het buitenland bevindt en ROAMING is ingeschakeld, gebruikt uw telefoon automatisch de buitenlands telefoonnetwerk. Neem voor meer informatie contact op met je serviceprovider.
"Kan ik een noodoproep doen als er geen ontvangst is of als er staan er geen tegoeden op mijn rekening?"	Als je in een gebied bent waar geen enkel netwerk ontvangst heeft, kun je niet bellen. Als je geen geld op de rekening hebt staan, kun je 112 bellen voor een noodoproep.



<p>"Hoe haal je het meeste uit ontvangst?"</p>	<p>Als de melding "Werkt niet" op het scherm verschijnt, betekent dit dat er geen signaal is of dat er voldoende geld op de rekening staat. In een dergelijk geval is alleen noodoproep 112 mogelijk zolang de Gebruiker zich in het gebied bevindt dat door een andere serviceprovider wordt gedekt. De ontvangst kan zwakker zijn als je binnen bent gebouwen. Ga naar <a href="http://ramen.org">ramen.org</a> et buiten.</p>
<p>"Wat is het SMS-centrum?"</p>	<p>Dit is het centrale nummer van de serviceprovider waarop alle sms-berichten worden opgeslagen. Het nummer is opgeslagen op de SIM-kaart, maar u kunt het nummer in de telefoon wijzigen. MENU en voer een ander nummer in.</p>
<p>"Wanneer is de vergoeding voor telefoongesprekken in rekening gebracht?"</p>	<p>Een vergoeding voor het voeren van een telefoongesprek wordt in rekening gebracht zodra een telefoongesprek wordt gevoerd. Neem contact op met uw serviceprovider voor meer informatie over het in rekening brengen van kosten.</p>
<p>"Is er een manier om er zeker van te zijn dat mijn bericht is afgeleverd bij de ontvanger?"</p>	<p>Schakel de optie AfleVERRapport in. Zodra het sms-bericht is afgeleverd bij de ontvanger, krijg je een retourbericht (netwerkdienst).</p>

## 18 TECHNISCHE SPECIFICATIES

### 18.1 Belangrijkste functies:

Kleurenscherm: 2,31" QVGA 240x320

Grote verlichte toetsen

Handsfree-functie

Telefoonboek - 1000

vermeldingen

Functie voor het verzenden en ontvangen van SMS en

MMS Snelkiesnummers (3÷9)

Camera / camera 0.08MP

FM-radio

Gespeeld audiobestand (MP3 / MIDI /

AMR) Videospeler (AVI / 3GP / MP4)

Dictafoon

Kalender, rekenmachine, zaklamp, wekker

RAM + ROM: 48MB+128MB

MicroSD-geheugenkaartlezer: max. 32 GB

Dubbele SIM: Nano SIM + Nano SIM

Batterijcapaciteit: 1700 mAh

Gewicht van de handset met batterij:

110g Afmetingen: 132,1x58,4x14,1

### 18.2 AC-adapter

De telefoonoplader voor de telefoon voldoet aan de EU-Commissieverordening 2019/1782

Model ID	Reislader DCS38-0500550E
Ingangsspanning	AC 100-240V
Ingangsfrequentie AC	50/60Hz
Uitgangsspanning	DC 5,0V
Uitgangsstroom	0.55A
Uitgangsvermogen	2.75W
Gemiddelde prestaties tijdens het werken	70.6%(230V) 73.47%(115V)
Prestaties met lage werkbelasting (10%)	-
Stroomverbruik in ruststand	0.04W (230V) 0.06W (115V)

### 18.3 Frequentiebereik en maximaal geleid vermogen

Systeem	Frequentiebereik	Maximaal uitgestraald vermogen
GSM 900	Opstraalverbinding 880MHz~915MHz; Neerstraalverbinding 925MHz~960MHz	34,38dBm
GSM 1800	Opstraalverbinding 1710MHz~1785MHz; Neerstraalverbinding 1805MHz~1880MHz	31,50dBm
WCDMA-band I	Opstraalverbinding 1920MHz~1980MHz; Neerstraalverbinding 2110MHz~2170MHz	23,63dBm
WCDMA-band VIII	Opstraalverbinding 880MHz~915MHz; Neerstraalverbinding 925MHz~960MHz	23,59dBm
LTE-band 1	Opstraalverbinding 1920MHz~1980MHz; Neerstraalverbinding 2110MHz~2170MHz	23,33dBm
LTE-band 3	Opstraalverbinding 1710MHz~1785MHz; Neerstraalverbinding 1805MHz~1880MHz	23,36dBm
LTE-band 7	Opstraalverbinding 2500MHz~2570MHz; Neerstraalverbinding 2620MHz~2690MHz	22,83dBm
LTE-band 8	Opstraalverbinding 880MHz~915MHz; Neerstraalverbinding 925MHz~960MHz	23,53 dBm
LTE-band 20	Opstraalverbinding 832MHz~862MHz; Neerstraalverbinding 791MHz~821MHz	23,29dBm

BT korteafstandscommu nicatie (EDR)	2402MHz~2480MHz	3,08dBm
FM-radio	87,5 MHz~108 MHz	-

#### **18.4 SAR informatie**

Informatie over de impact van radiogolven en Specifieke Absorptiesnelheid [SAR]. Dit telefoonmodel is ontworpen om te voldoen aan alle internationale normen met betrekking tot de impact van radiogolven zoals aanbevolen door internationale richtlijnen. Deze richtlijnen waren

ontwikkeld door de International Commission on Non-ionizing Radiation Protection (ICNIRP), een onafhankelijke wetenschappelijke organisatie met een veiligheidsmarge om alle mensen te beschermen, ongeacht hun leeftijd en gezondheidstoestand. Dergelijke richtlijnen gebruiken een meeteenheid genaamd Specific Absorption Rate (SAR) - werkelijke absorptie. Zoals aanbevolen door ICNIRP is de grenswaarde van SAR voor draagbare apparatuur 2,0 watt per kilogram (W/kg), en dit is een gemiddelde waarde per 10 kg weefsel. De SAR-waarde wordt bepaald bij het maximale zendvermogen en in het volledige spectrum van frequenties dat door het onderzoek wordt bestreken; de werkelijke SAR-waarde terwijl het product werkt, kan veel lager zijn dan het maximumniveau. Dergelijke afwijkingen zijn het gevolg van automatische wijzigingen in het vermogen van het apparaat die nodig zijn om ervoor te zorgen dat het apparaat werkt op het minimale vermogensniveau dat nodig is om verbinding te maken met het netwerk.

Dit toestel werd getest voor typische op het lichaam gedragen operaties. Om te voldoen aan de vereisten voor RF-blootstelling, moet een minimale afstand van 5 mm worden aangehouden tussen het lichaam van de gebruiker en de handset, inclusief de antenne. Riemclips, holsters en soortgelijke accessoires van derden die door dit apparaat worden gebruikt, mogen geen metalen onderdelen bevatten. Op het lichaam gedragen accessoires die niet aan deze vereisten voldoen, voldoen mogelijk niet aan de vereisten voor RF-blootstelling en moeten worden vermeden. Gebruik alleen de meegeleverde of een goedgekeurde antenne.

Hoogst gemeten SAR-waarde in tests		Beperk
SAR-snelheid - apparaat op het hoofd	0,953 W/kg 10g	2,0 W/kg
SAR-snelheid - apparaat op de romp (afstand 5mm)	0,856 W/kg 10g	2,0 W/kg
SAR-snelheid - apparaat aan de ledemaat (afstand 0mm)	1,351 W/kg 10g	4,0 W/kg

## 19 BATTERIJ INFORMATIE

Er zit een batterij in de telefoon die noodstroom moet leveren als de stroom uitvalt. Deze batterij wordt opgeladen met de meegeleverde AC-adapter. De levensduur van de door de batterij gevoede telefoon hangt uitsluitend af van de omstandigheden waaronder de telefoon wordt gebruikt. De afstand tot een relaiszender, het aantal en de lengte van de telefoongesprekken verkorten de levensduur aanzienlijk.

Na meerdere keren opladen en ontladen, is het normaal dat de batterij uiteindelijk niet meer in staat is om lading vast te houden. Koop een nieuwe batterij zodra je merkt dat de prestaties van de batterij aanzienlijk afnemen.

Gebruik alleen batterijen die worden aanbevolen door de fabrikant.

Bewaar de telefoon nooit op plaatsen met een te hoge temperatuur; dit kan negatieve gevolgen hebben voor de batterij en de telefoon.

Gebruik nooit een batterij die duidelijk beschadigd is; dit kan de telefoon beschadigen. De batterij moet volgens de polarisatie worden geplaatst.

Als u de batterij op plaatsen met een te hoge of te lage temperatuur laat, gaat hij minder lang mee. De batterij moet worden bewaard bij een temperatuur tussen 15°C en 25°C.

## 20 BESCHERM UW OMGEVING



Oude batterijen vormen een risico voor het milieu. Ze moeten worden weggegooid op een speciale plaats in een speciale container in overeenstemming met de geldende voorschriften. Gooi oude batterijen of opladers nooit bij het vaste huishoudelijke afval, ze moeten worden ingezameld voor verwijdering.

**STEEK BATTERIJEN EN OPLADERS NOOIT IN VUUR!**

**Belangrijk!** De telefoon is gemarkeerd in overeenstemming met de Europese richtlijn betreffende afgedankte elektrische en elektronische apparatuur van 2012/19/UE (WEEE) en de Poolse wet betreffende afgedankte elektrische en elektronische apparatuur, en met het symbool voor afgedankte elektrische apparaten.

Zo'n symbool vertelt ons dat het apparaat na gebruik niet bij het normale huishoudelijke afval mag.

**Belangrijk!** Gooi de telefoon en accessoires nooit bij het vast huishoudelijk afval!!! Het product mag alleen worden gebruikt op geautoriseerde plaatsen.

Aangezien het product gevaarlijke onderdelen bevat, kunnen onjuiste opslag en onjuist gebruik van deze apparatuur ernstige gevolgen hebben voor mens en milieu.

Volg de lokale regels met betrekking tot het sorteren van materialen voor dit soort afval om het recyclen van materialen die gebruikt zijn voor het produceren van de telefoonverpakking te vergemakkelijken.

## **21 VEREENVOUDIGDE EU-CONFORMITEITSVERKLARING**

Maxcom S.A. verklaart hierbij dat deradio apparatuurvan het type MAXCOM MM443 mobiele telefoon compatibel is met:

Richtlijn 2011/65/UE van 8 juni 2011 (RoHS-bepanking van het gebruik van bepaalde gevaarlijke stoffen in elektrische en elektronische apparatuur);

Richtlijn 2014/53/UE RED van 16 april 2014 (Richtlijn radioapparatuur).

De volledige tekst van de EU-conformiteitsverklaring is beschikbaar op het volgende internetadres:

<http://www.maxcom.pl/deklaracje>

## **22 VERKLARING VAN CONFORMITEIT UK**

Hierbij verklaart Maxcom S.A. dat de radioapparatuur van het type

Desktop Mobiele telefoon MAXCOM MM443 voldoet aan de relevante Britse wetgeving.

De volledige tekst van de Britse conformiteitsverklaring is beschikbaar op het volgende internetadres: [www.maxcom.pl/deklaracje](http://www.maxcom.pl/deklaracje)



Deze handleiding dient alleen ter informatie. Sommige functies en opties kunnen verschillen afhankelijk van de software en het land.

De fabrikant is niet aansprakelijk voor de gevolgen van verkeerd gebruik, misbruik of elk ander gebruik van de telefoon in strijd met deze gebruikershandleiding.

**Belangrijk!** De fabrikant behoudt zich het recht voor om een product en de functies ervan te wijzigen zonder voorafgaande kennisgeving. Alle handelsmerken die in dit materiaal worden genoemd of gebruikt, blijven het exclusieve eigendom van hun eigenaren.

**MAXCOM S.A.**  
**43-100 Tychy,**  
**ul Towarowa 23a**  
**POLEN tel.**  
**32 327 70 89**  
**fax 32 327 78 60**

**[www.maxcom.pl](http://www.maxcom.pl)**  
**[office@maxcom.pl](mailto:office@maxcom.pl)**

